

GLIA

DOCUMENTATION

TECHNIQUE

OUTILS DE TOUR

CARBURE BRASÉS

GLIA

19 Avenue Marcellin Berthelot - Zone Industrielle du Val de Seine
92396 VILLENEUVE LA GARENNE cedex(FRANCE)
Téléphone : 01.47.98.63.17 - Télécopie : 01.47.92.23.73 - e-mail : glia@orange.fr

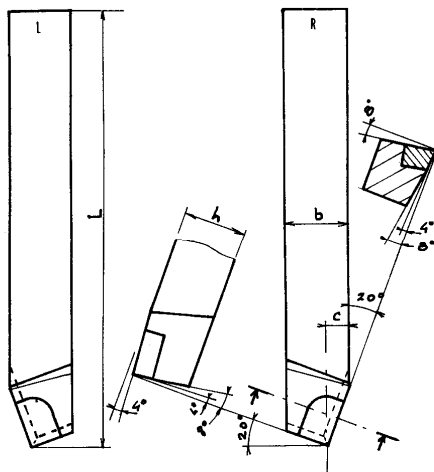
Mise à jour : mai-13

0

*Ce document est la propriété de **GLIA S.A.** Les informations qu'il contient ne peuvent être reproduites, utilisées ou communiquées **sans accord préalable écrit***

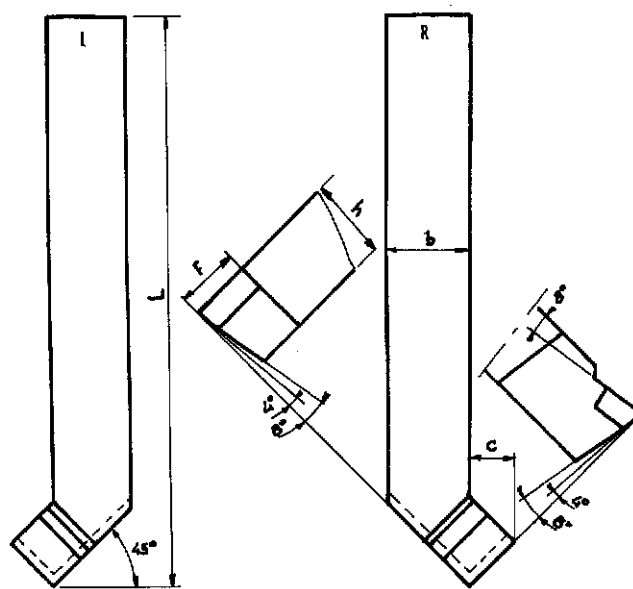
Outils droits à charioter

301



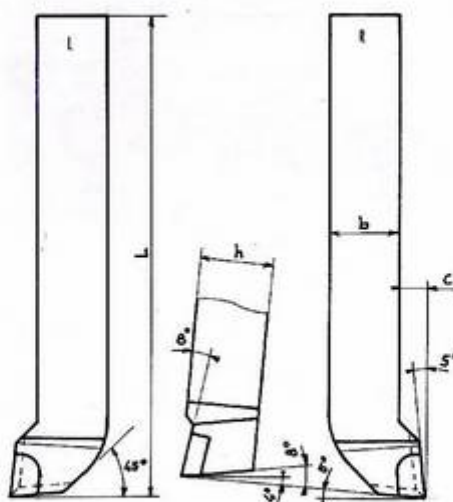
Outils*						Plaquettes					
Indicatifs			h x b	L	c	Symbole		l	t	s	r
à droite	à gauche	à droite				à gauche					
q=carré	R 06 q	L 06 q	06 x 06	70	2,5	AB5	AB5	5	3	2	2
	R 08 q	L 08 q	08 x 08	80	3	AB6	AB6	6	4	2,5	2,5
	R 10 q	L 10 q	10 x 10	90	4	AB8	AB8	8	5	3	3
	R 12 q	L 12 q	12 x 12	100	5	A10	B10	10	6	4	4
	R 16 q	L 16 q	16 x 16	110	6	A12	B12	12	8	5	5
	R 20 q	L 20 q	20 x 20	125	8	A16	B16	16	10	6	6
	R 25 q	L 25 q	25 x 25	140	10	A20	B20	20	12	7	7
	R 32 q	L 32 q	32 x 32	170	12	A25	B25	25	14	8	8
	R 40 q	L 40 q	40 x 40	200	16	A32	B32	32	18	10	10
	R 50 q	L 50 q	50 x 50	240	20	A40	B40	40	22	12	12
h=méplat	R 16 h	L 16 h	16 x 10	110	4	A10	B10	10	6	4	4
	R 20 h	L 20 h	20 x 12	125	5	A12	B12	12	8	5	5
	R 25 h	L 25 h	25 x 16	140	6	A16	B16	16	10	6	6
	R 32 h	L 32 h	30 x 20	170	8	A20	B20	20	12	7	7
	R 40 h	L 40 h	40 x 25	200	10	A25	B25	25	14	8	8
	R 50 h	L 50 h	50 x 32	240	12	A32	B32	32	18	10	10

* caractères gras : outils recommandés - caractères maigres outils peu courants



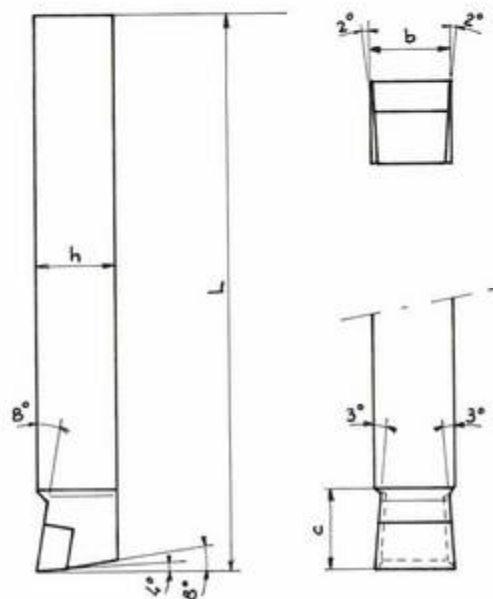
Outils*						Plaquettes				
Indicatifs			h x b	L	c	Symbole		l	t	s
à droite	à gauche	à droite				à gauche				
R 06 q	L 06 q	06 x 06	70	3	C5	C5	5	3	2	
R 08 q	L 08 q	08 x 08	80	4	C6	C6	6	4	2,5	
R 10 q	L 10 q	10 x 10	90	6	C8	C8	8	5	3	
R 12 q	L 12 q	12 x 12	100	7	C10	C10	10	6	4	
R 16 q	L 16 q	16 x 16	110	8	C12	C12	12	8	5	
R 20 q	L 20 q	20 x 20	125	10	C16	C16	16	10	6	
R 25 q	L 25 q	25 x 25	140	12	C20	C20	20	12	7	
R 32 q	L 32 q	32 x 32	170	14	C25	C25	25	14	8	
R 40 q	L 40 q	40 x 40	200	18	C32	C32	32	18	10	
R 50 q	L 50 q	50 x 50	240	22	C40	C40	40	22	12	

* caractères gras : outils recommandés - caractères maigres outils peu courants



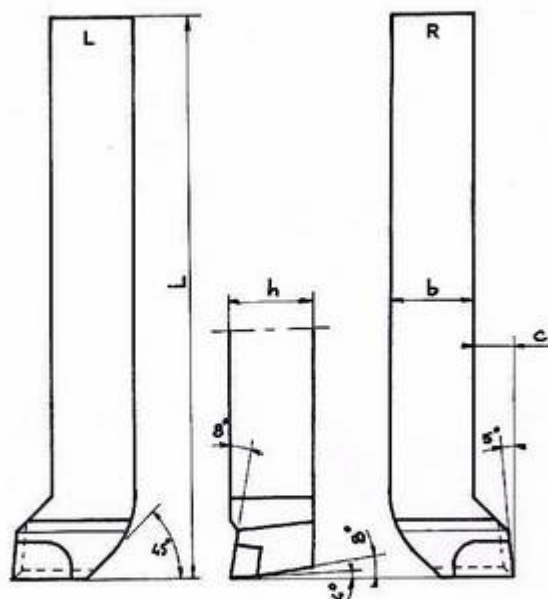
Outils*						Plaquettes					
Indicatifs			h x b	L	c	Symbole		l	t	s	r
à droite	à gauche	à droite				à gauche					
q=carré	R 06 q	L 06 q	06 x 06	70	2,5	AB5	AB5	5	3	2	2
	R 08 q	L 08 q	08 x 08	80	3	AB6	AB6	6	4	2,5	2,5
	R 10 q	L 10 q	10 x 10	90	4	AB6	AB6	6	4	2,5	2,5
	R 12 q	L 12 q	12 x 12	100	5	AB8	AB8	8	5	3	3
	R 16 q	L 16 q	16 x 16	110	6	A10	B10	10	6	4	4
	R 20 q	L 20 q	20 x 20	125	8	A12	B12	12	8	5	5
	R 25 q	L 25 q	25 x 25	140	10	A16	B16	16	10	6	6
	R 32 q	L 32 q	32 x 32	170	12	A20	B20	20	12	7	7
	R 40 q	L 40 q	40 x 40	200	14	A25	B35	25	14	8	8
h=méplat	R 16 h	L 16 h	16 x 10	110	5	A8	B8	8	5	3	3
	R 20 h	L 20 h	20 x 12	125	6	A10	B10	10	6	4	4
	R 25 h	L 25 h	25 x 16	140	8	A12	B12	12	8	5	5
	R 32 h	L 32 h	32 x 20	170	10	A16	B16	16	10	6	6
	R 40 h	L 40 h	40 x 25	200	12	A20	B20	20	12	7	7
	R 50 h	L 50 h	50 x 32	240	14	A25	B35	25	14	8	8

* caractères gras : outils recommandés - caractères maigres outils peu courants



Outils*					Plaquettes			
Indicatifs		$h \times b$	L	c	Symbole	l	t	s
q=carré	R 06 q	06 x 06	70	6	C6	6	4	2,5
	R 08 q	08 x 08	80	8	C8	8	5	3
	R 10 q	10 x 10	90	10	C10	10	6	4
	R 12 q	12 x 12	100	12	C12	12	8	5
	R 16 q	16 x 16	110	16	C16	16	10	6
	R 20 q	20 x 20	125	20	C20	20	12	7
	R 25 q	25 x 25	140	25	C25	25	14	8
	R 32 q	32 x 32	170	32	C32	32	18	10
R 40 q	40 x 40	200	40	C40	40	22	12	
h=méplat	R 12 h	12 x 08	100	12	C8	8	5	3
	R 16 h	16 x 10	110	16	C10	10	6	4
	R 20 h	20 x 12	125	20	C12	12	8	5
	R 25 h	25 x 16	140	25	C16	16	10	6
	R 32 h	32 x 20	170	32	C20	20	12	7
	R 40 h	40 x 25	200	40	C25	25	14	8
	R 50 h	50 x 32	240	50	C32	32	18	10

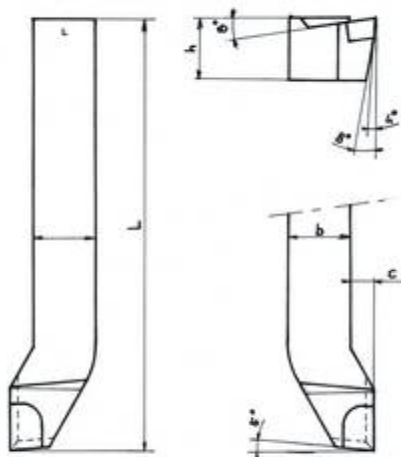
* caractères gras : outils recommandés - caractères maigres outils peu courants



Outils*						Plaquettes					
Indicatifs			$h \times b$	L	c	Symbole		l	t	s	r
à droite	à gauche	à droite				à gauche					
R 06 q	L 06 q	06 x 06	70	3	AB5	AB5	5	3	2	2	
R 08 q	L 08 q	08 x 08	80	4	AB6	AB6	6	4	2,5	2,5	
R 10 q	L 10 q	10 x 10	90	5	B8	A8	8	5	3	3	
R 12 q	L 12 q	12 x 12	100	6	B10	A10	10	6	4	4	
R 16 q	L 16 q	16 x 16	110	8	B12	A12	12	8	5	5	
R 20 q	L 20 q	20 x 20	125	10	B16	A16	16	10	6	6	
R 25 q	L 25 q	25 x 25	140	12	B20	A20	20	12	7	7	
R 32 q	L 32 q	32 x 32	170	16	B25	A25	25	14	8	8	
R 40 q	L 40 q	40 x 40	200	20	B32	A32	32	18	10	10	
R 50 q	L 50 q	50 x 50	240	25	B40	A40	40	22	12	12	

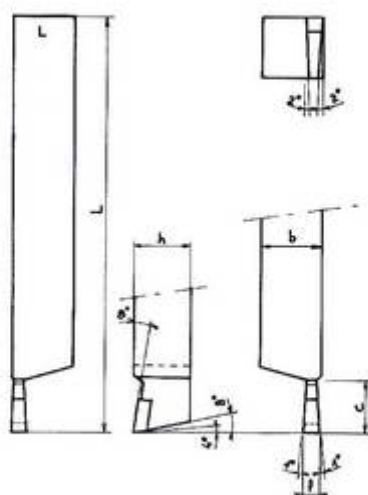
* caractères gras : outils recommandés

- caractères maigres outils peu courants



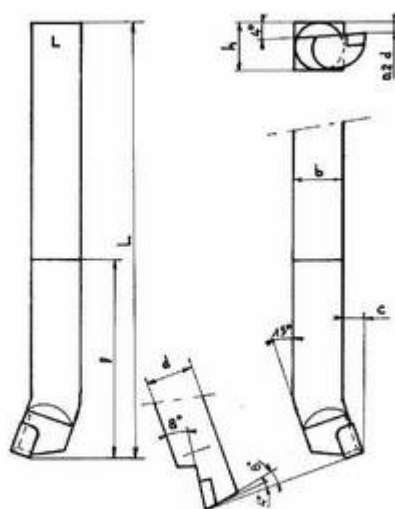
Outils*						Plaquettes					
Indicatifs		<i>h x b</i>	<i>L</i>	<i>c</i>	Symbole		<i>l</i>	<i>t</i>	<i>s</i>	<i>r</i>	
à droite	à gauche				à droite	à gauche					
q=carré	R 06 q	L 06 q	06 x 06	70	2,5	AB5	AB5	5	3	2	2
	R 08 q	L 08 q	08 x 08	80	3	AB6	AB6	6	4	2,5	2,5
	R 10 q	L 10 q	10 x 10	90	4	A8	B8	8	5	3	3
	R 12 q	L 12 q	12 x 12	100	5	A10	B10	10	6	4	4
	R 16 q	L 16 q	16 x 16	110	6	A12	B12	12	8	5	5
	R 20 q	L 20 q	20 x 20	125	8	A16	B16	16	10	6	6
	R 25 q	L 25 q	25 x 25	140	10	A20	B20	20	12	7	7
	R 32 q	L 32 q	32 x 32	170	12	A25	B25	25	14	8	8
	R 40 q	L 40 q	40 x 40	200	14	A32	B32	32	18	10	10
R 50 q	L 50 q	50 x 50	240	18	A40	B40	40	22	12	12	
h=méplat	R 16 h	L 16 h	16 x 10	110	5	A10	B10	10	6	4	4
	R 20 h	L 20 h	20 x 12	125	6	A12	B12	12	8	5	5
	R 25 h	L 25 h	25 x 16	140	8	A16	B16	16	10	6	6
	R 32 h	L 32 h	32 x 20	170	10	A20	B20	20	12	7	7
	R 40 h	L 40 h	40 x 25	200	12	A25	B25	25	14	8	8
	R 50 h	L 50 h	50 x 32	240	14	A32	B32	32	18	10	10

* caractères gras : outils recommandés - caractères maigres outils peu courants



Outils*							Plaquettes			
Indicatifs			<i>h x b</i>	<i>L</i>	<i>c</i>	<i>l</i>	symbole	<i>l</i>	<i>t</i>	<i>s</i>
	à droite	à gauche								
q=carré	R 06 q	L 06 q	06 x 06	70	10	3	D3	3	8	3
	R 08 q	L 08 q	08 x 08	80	10	3	D3	3	8	3
	R 10 q	L 10 q	10 x 10	90	10	3	D3	3	8	3
	R 12 q	L 12 q	12 x 12	100	12	3	D3	3	8	3
	R 16 q	L 16 q	16 x 16	110	14	4	D4	4	10	4
	R 20 q	L 20 q	20 x 20	125	16	5	D5	5	12	5
	R 25 q	L 25 q	25 x 25	140	20	6	D6	6	14	6
	R 32 q	L 32 q	32 x 32	170	25	8	D8	8	16	8
	R 40 q	L 40 q	40 x 40	200	32	10	D10	10	18	10
R 50 q	L 50 q	50 x 50	240	40	12	D12	12	20	12	
h=méplat	R 10 h	L 10 h	10 x 06	90	10	3	D3	3	8	3
	R 12 h	L 12 h	12 x 08	100	12	3	D3	3	8	3
	R 16 h	L 16 h	16 x 10	110	14	4	D4	4	10	4
	R 20 h	L 20 h	20 x 12	125	16	5	D5	5	12	5
	R 25 h	L 25 h	25 x 16	140	20	6	D6	6	14	6
	R 32 h	L 32 h	32 x 20	170	25	8	D8	8	16	8
	R 40 h	L 40 h	40 x 25	200	32	10	D10	10	18	10
	R 50 h	L 50 h	50 x 32	240	40	12	D12	12	20	12

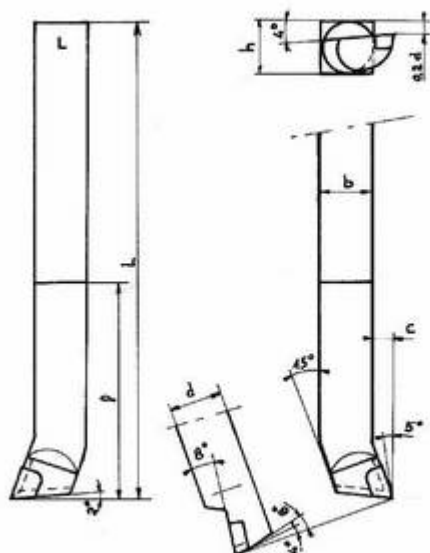
* caractères gras : outils recommandés - caractères maigres outils peu courants



Outils*								Plaquettes					
	à droite	à gauche	<i>h x b</i>	<i>d</i>	<i>L</i>	<i>l</i>	<i>c</i>	<i>D</i>	symbol <i>e</i>	<i>l</i>	<i>t</i>	<i>s</i>	<i>r</i>
q=carré	R 06 q	L 06 q	06 x 06	6	110	40	2	10	AB6	6	4	2,5	2,5
	R 08 q	L 08 q	08 x 08	8	125	40	3	14	AB6	6	4	2,5	2,5
	R 10 q	L 10 q	10 x 10	10	150	50	4	18	AB6	6	4	2,5	2,5
	R 12 q	L 12 q	12 x 12	12	180	63	5	21	AB8	8	5	3	3
	R 16 q	L 16 q	16 x 16	16	210	80	6	27	A10	10	6	4	4
	R 20 q	L 20 q	20 x 20	20	250	100	8	34	A12	12	8	5	5
	R 25 q	L 25 q	25 x 25	25	300	125	10	43	A16	16	10	6	6
	R 32 q	L 32 q	32 x 32	32	355	160	12	52	A20	20	12	7	7
	R 40 q	L 40 q	40 x 40	40	400	180	14	68	A25	25	14	8	8
R 50 q	L 50 q	50 x 50	50	500	230	18	90	A32	32	18	10	10	
dia=rond	R 06 dia	L 06 dia	corps rond sur toute la longueur	6	110		2	10	AB6	6	4	2,5	2,5
	R 08 dia	L 08 dia		8	125		3	14	AB6	6	4	2,5	2,5
	R 10 dia	L 10 dia		10	150		4	18	AB6	6	4	2,5	2,5
	R 12 dia	L 12 dia		12	180		5	21	AB8	8	5	3	3
	R 16 dia	L 16 dia		16	210		6	27	A10	10	6	4	4
	R 20 dia	L 20 dia		20	250		8	34	A12	12	8	5	5
	R 25 dia	L 25 dia		25	300		10	43	A16	16	10	6	6
R 32 dia	L 32 dia	32	355		12	52	A20	20	12	7	7		

* caractères gras : outils recommandés

- caractères maigres outils peu courants

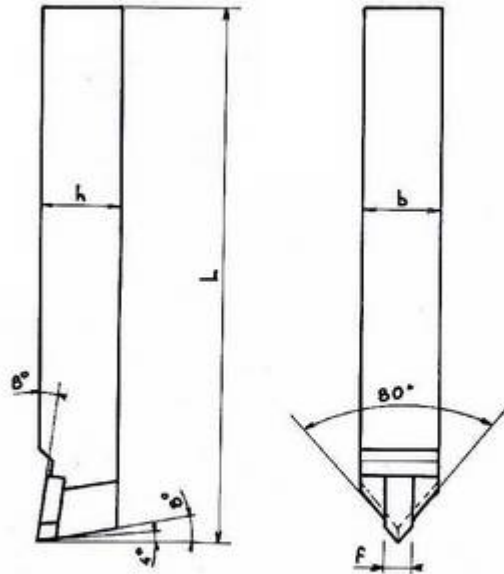


Outils*								Plaquettes					
	à droite	à gauche	<i>h x b</i>	<i>d</i>	<i>L</i>	<i>l</i>	<i>c</i>	D	symbole	<i>l</i>	<i>t</i>	<i>s</i>	<i>r</i>
q=carré □	R 06 q	L 06 q	06 x 06	6	110	40	2	10	AB6	6	4	2,5	2,5
	R 08 q	L 08 q	08 x 08	8	125	40	3	14	AB6	6	4	2,5	2,5
	R 10 q	L 10 q	10 x 10	10	150	50	4	18	AB6	6	4	2,5	2,5
	R 12 q	L 12 q	12 x 12	12	180	63	5	21	AB8	8	5	3	3
	R 16 q	L 16 q	16 x 16	16	210	80	6	27	A10	10	6	4	4
	R 20 q	L 20 q	20 x 20	20	250	100	8	34	A12	12	8	5	5
	R 25 q	L 25 q	25 x 25	25	300	125	10	43	A16	16	10	6	6
	R 32 q	L 32 q	32 x 32	32	355	160	12	52	A20	20	12	7	7
	R 40 q	L 40 q	40 x 40	40	400	180	14	68	A25	25	14	8	8
R 50 q	L 50 q	50 x 50	50	500	230	18	90	A32	32	18	10	10	
dia=rond ∅	R 06 dia	L 06 dia		6	110		2	10	AB6	6	4	2,5	2,5
	R 08 dia	L 08 dia	corps	8	125		3	14	AB6	6	4	2,5	2,5
	R 10 dia	L 10 dia	rond	10	150		4	18	AB6	6	4	2,5	2,5
	R 12 dia	L 12 dia	sur	12	180		5	21	AB8	8	5	3	3
	R 16 dia	L 16 dia	toute	16	210		6	27	A10	10	6	4	4
	R 20 dia	L 20 dia	la	20	250		8	34	A12	12	8	5	5
	R 25 dia	L 25 dia	longueur	25	300		10	43	A16	16	10	6	6
	R 32 dia	L 32 dia		32	355		12	52	A20	20	12	7	7
	R 40 dia	L 32 dia		40	400		14	68	A25	25	14	8	8

* caractères gras : outils recommandés

-

caractères maigres outils peu courants

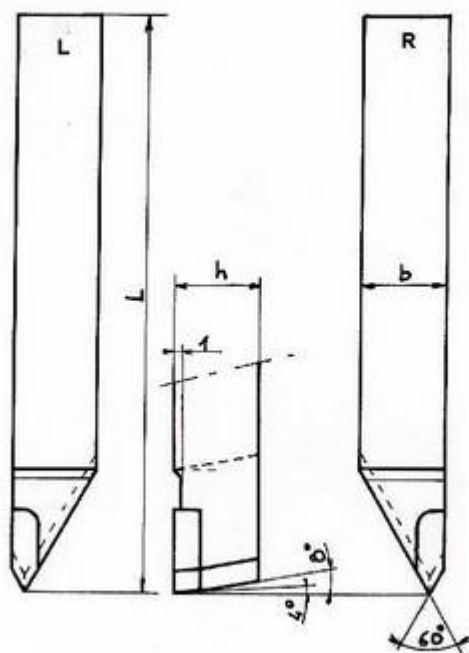


outils*				Plaquettes			
Indicatifs		$h \times b$	L	Symbole	l	t	s
q=carré	R 08 q	08 x 08	80	C6	4	6	2,5
	R 10 q	10 x 10	90	E 4	4	10	2,5
	R 12 q	12 x 12	100	E 5	5	12	3
	R 16 q	16 x 16	110	E 6	6	14	3,5
	R 20 q	20 x 20	125	E 8	8	16	4
	R 25 q	25 x 25	140	E10	10	18	5
	R 32 q	32 x 32	170	E12	12	20	6
h=méplat	R 40 q	40 x 40	200	E16	16	22	7
	R 16 h	16 x 10	110	E 5	5	12	3
	R 20 h	20 x 12	125	E 6	6	14	3,5
	R 25 h	25 x 16	140	E 8	8	16	4
	R 32 h	32 x 20	170	E10	10	18	5
R 40 h	40 x 25	200	E12	12	20	6	

* caractères gras : outils recommandés - caractères maigres outils peu courants

Outils à fileter extérieurement

352



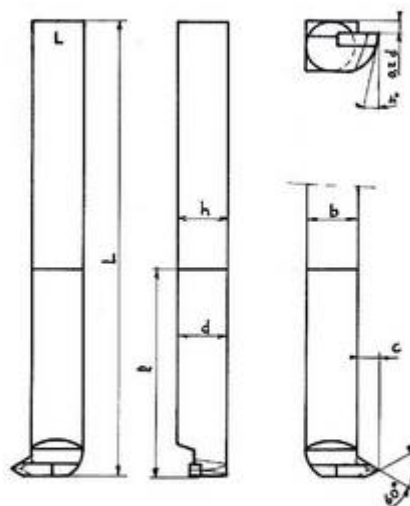
Cet outil peut se faire à 55°.

Outils*					Plaquettes					
	Indicatifs		h x b	L	Symbole					Pas maxi
	à droite	à gauche				l	t	s	r	
q=carré □	R 06 q	L 06 q	06 x 06	70	Fil 3	3	10	3	2	2,5
	R 08 q	L 08 q	08 x 08	80	Fil 3	3	10	3	2	2,5
	R 10 q	L 10 q	10 x 10	90	Fil 3,5	3,5	12	3,5	2	3
	R 12 q	L 12 q	12 x 12	100	Fil 4	4	14	4	2,5	3,5
	R 16 q	L 16 q	16 x 16	110	Fil 5	5	16	5	3	4
	R 20 q	L 20 q	20 x 20	125	Fil 6	6	20	6	4	5,5
	R 25 q	L 25 q	25 x 25	140	Fil 7	7	25	7	4	6
	R 32 q	L 32 q	32 x 32	170	Fil 7	7	25	7	4	6

* caractères gras : outils recommandés - caractères maigres outils peu courants

Outils à fileter intérieur

353



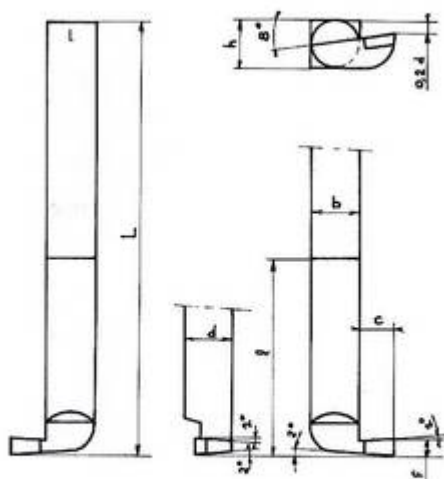
Cet outil peut se faire à 55°



OUTILS GENRE "GLIA"								
<i>Indicatifs</i>		<i>h x b</i>	<i>d</i>	<i>L</i>	<i>l</i>	<i>c</i>	<i>D</i>	<i>Pas maxi</i>
q = carré □	06 q	06 x 06	6	110	40	3	10	2,5
	08 q	08 x 08	8	125	40	3	14	2,5
	10 q	10 x 10	10	150	50	4	18	2,5
	12 q	12 x 12	12	180	63	5	21	2,5
	16 q	16 x 16	16	210	80	6	27	3
	20 q	20 x 20	20	250	100	7	34	3,5
	25 q	25 x 25	25	300	125	8	43	4
	32 q	32 x 32	32	355	160	11	52	5
r = rond ∅	06 r		6	110	-	3	10	2,5
	08 r	corps	8	125	-	3	14	2,5
	10 r	rond	10	150	-	4	18	2,5
	12 r	sur	12	180	-	5	21	2,5
	16 r	toute	16	210	-	6	27	3
	20 r	la	20	250	-	7	34	3,5
	25 r	longueur	25	300	-	8	43	4
	32 r		32	355	-	11	52	5

* caractères gras : outils recommandés - caractères maigres outils peu courants

Outils à chambrer *(gorge intérieure)*

354

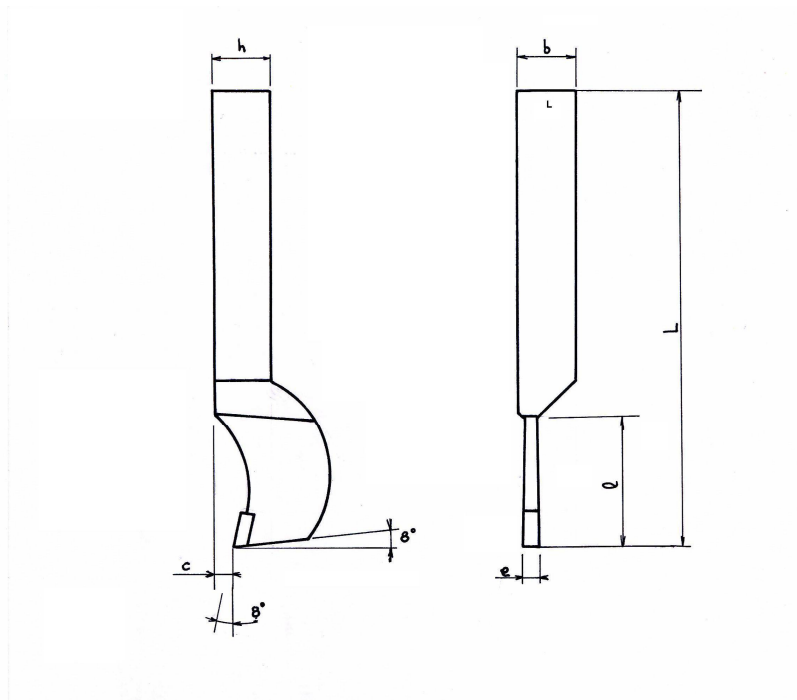


Outils*								Plaquettes				
	à droite	à gauche	$h \times b$	L	l	$f^{+0,5}$ 0	c	D	symbole	l	t	s
q=carré 	R 06 q	L 06 q	06 x 06	110	40	3	3	10	D 3	3	8	3
	R 08 q	L 08 q	08 x 08	125	40	3	7	14	Gor 3	3,5	6	2,5
	R 10 q	L 10 q	10 x 10	150	50	3	7	18	Gor 3	3,5	6	2,5
	R 12 q	L 12 q	12 x 12	180	63	4	10	22	Gor 4	4,5	8	3
	R 16 q	L 16 q	16 x 16	210	80	5	12	28	Gor 5	5,5	10	3,5
	R 20 q	L 20 q	20 x 20	250	100	6	14	35	Gor 6	6,5	12	4
	R 25 q	L 25 q	25 x 25	300	125	8	16	43	Gor 8	8,5	14	4,5
	R 32 q	L 32 q	32 x 32	355	160	8	20	62	Gor 8	8,5	14	4,5
	R 40 q	L 40 q	40 x 40	400	180	10	22	80	Gor 10	10	16	5
R 50 q	L 50 q	50 x 50	500	230	12	25	100	Gor 12	12	16	5	
dia=rond 	R 06 dia	L 06 dia		110	40	3	3	10	D3	3	8	3
	R 08 dia	L 08 dia	corps	125	40	3	7	14	Gor 3	3,5	6	2,5
	R 10 dia	L 10 dia	rond	150	50	3	7	18	Gor 3	3,5	6	2,5
	R 12 dia	L 12 dia	sur	180	63	4	10	22	Gor 4	4,5	8	3
	R 16 dia	L 16 dia	toute	210	80	5	12	28	Gor 5	5,5	10	3,5
	R 20 dia	L 20 dia	la	250	100	6	14	35	Gor 6	6,5	12	4
	R 25 dia	L 25 dia	longueur	300	125	8	16	43	Gor 8	8,5	14	4,5
	R 32 dia	L 32 dia		355	160	8	20	62	Gor 8	8,5	14	4,5

* caractères gras : outils recommandés - caractères maigres outils peu courants

Outils à tronçonner "col de cygne" (serpette)

357



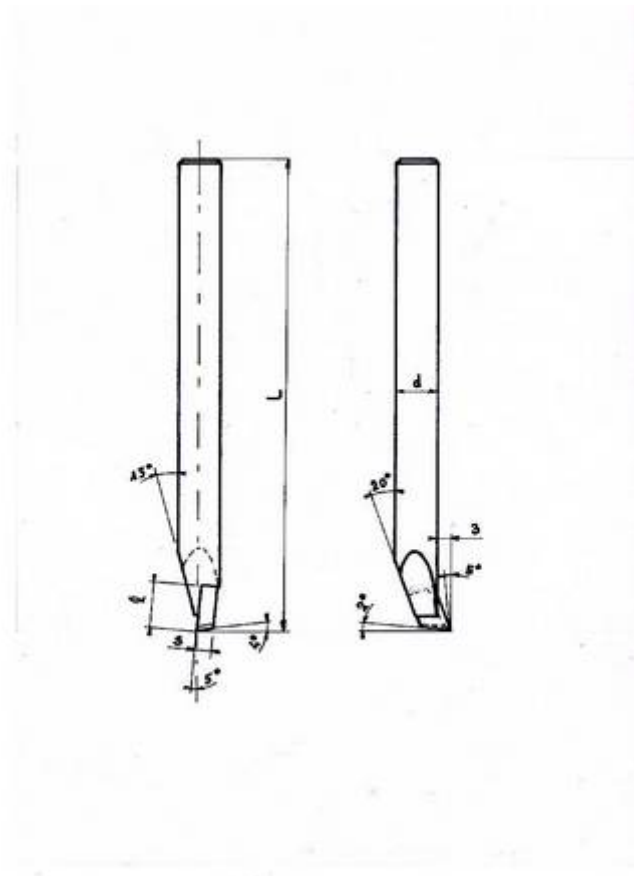
Outil à gauche

Outils*								
Indicatifs			<i>h x b</i>	<i>L</i>	<i>l</i>	<i>e</i>	<i>c</i>	Ø <i>Maxi</i>
	<i>à droite</i>	<i>à gauche</i>						
q=carré ☐	R 10 q	L 10 q	10 x 10	120	25	4	7	52
	R 12 q	L 12 q	12 x 12	120	25	4	7	52
	R 16 q	L 16 q	16 x 16	150	35	5	10	70
	R 20 q	L 20 q	20 x 20	180	45	6	13	90
	R 25 q	L 25 q	25 x 25	200	55	8	17	110
	R 32 q	L 32 q	32 x 32	250	65	10	15	130
h = méplat	R 12 x 08	L 12 x 08	12 x 08	120	25	4	7	52
	R 16 x 10	L 16 x 10	16 x 10	150	35	5	10	70
	R 20 x 12	L 20 x 12	20 x 12	180	45	6	13	90
	R 25 x 16	L 25 x 16	25 x 16	200	55	8	17	110
	R 32 x 20	L 32 x 20	32 x 20	250	65	10	15	130

* caractères gras : outils recommandés - caractères maigres outils peu courants

Aléser et dresser coupe au centre

208



		<i>Plaquette</i>	<i>L</i>	<i>s</i>	<i>l</i>	<i>t</i>
dia=rond	06 dia	AB6	180	2,5	06	4
	08 dia	AB8	180	3	08	5
∅	10 dia	B10	180	4	10	6
	12 dia	B12	180	5	12	8
	14 dia	B12	180	5	12	8
	16 dia	B16	180	6	16	10
	18 dia	B16	180	6	16	10
	20 dia	B20	200	7	20	12
	25 dia	B25	250	8	25	14

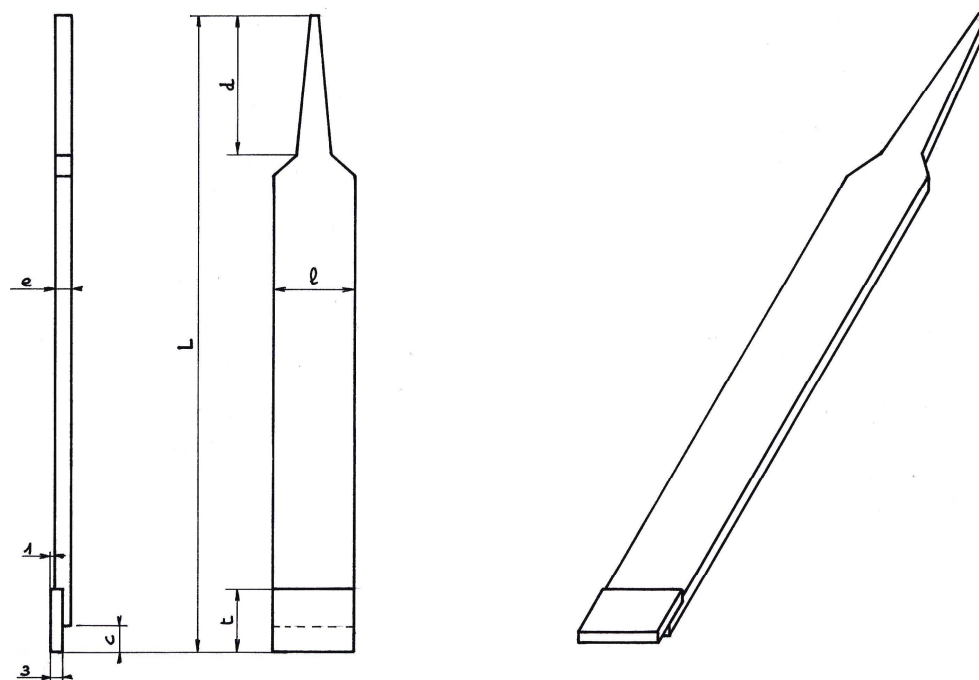
*caractères gras : outils recommandés

-

caractères maigres outils peu courants

Grattoirs

GR

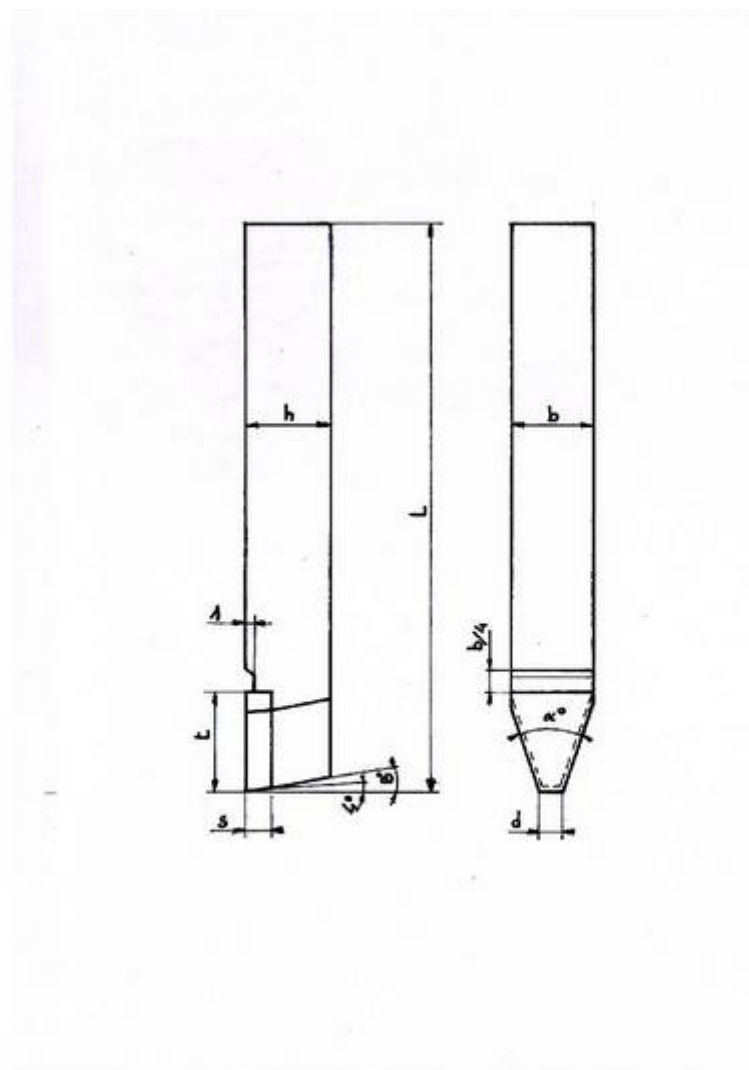


Référence	l	L	e	c	d	t
GR 20	20	220	4	7	45	15
GR25	25	250	5	7	53	15
GR30	30	280	6	7	55	15

* caractères gras : outils recommandés - caractères maigres outils peu courants

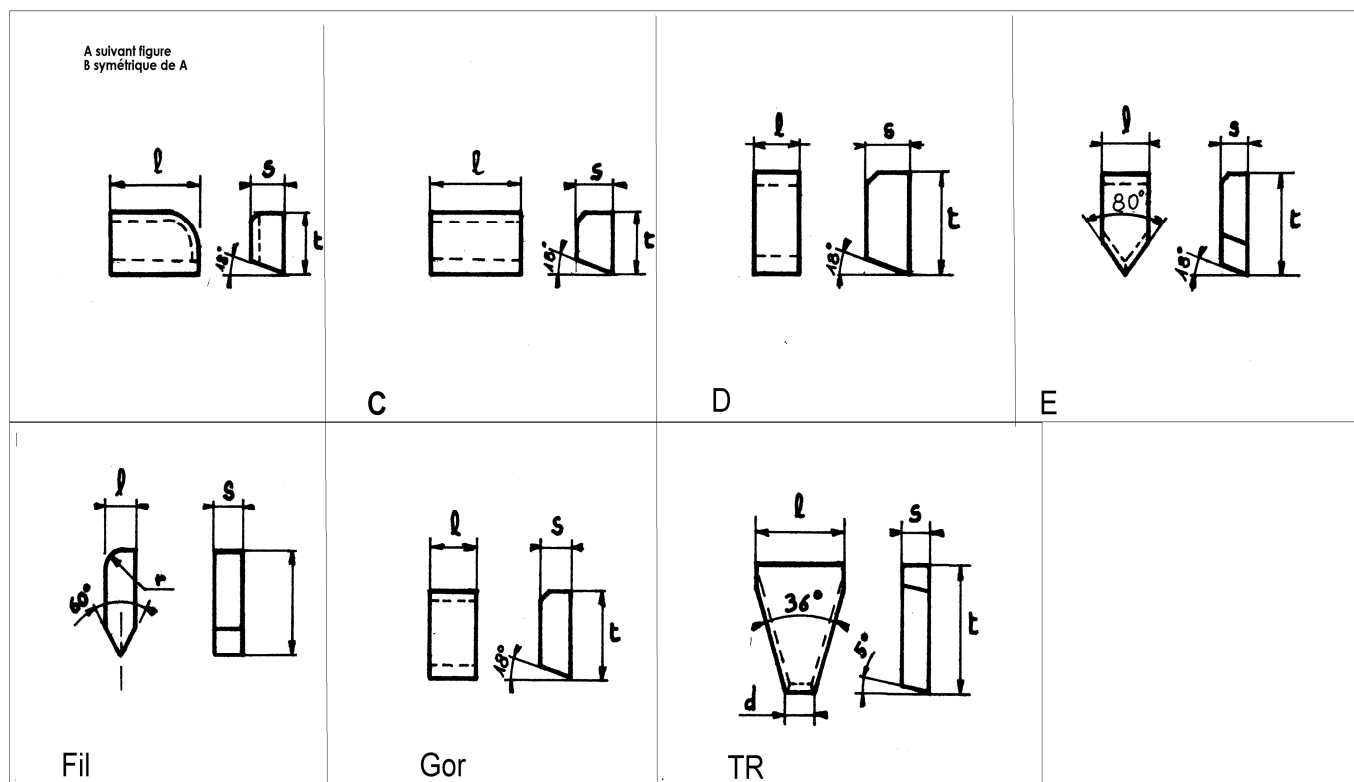
Outil à gorge trapézoïdale

342



Référence	h x b	L	Gorges		Poulie	Plaquette			
			X	Y		l	t	s	d
342	12 x 12	110	10	06	10 x 06	12	16	4	4,6
	16 x 16	125	13	08	13 x 08	16	20	5	5,5
	20 x 20	135	17	11	17 x 11	20	24	6	7,2
	25 x 25	170	22	14	22 x 14	25	30	8	9,5
	32 x 32	200	32	19	32 x 19	35	40	10	15,5

Plaquettes en carbure métallique – série iso



A ou B				C				D			E			Fil				Gor			
l	t	s	r	l	t	s	r	l	t	s	l	t	s	l	t	s	r	l	t	s	
5	3	2	2	5	3	2	2	3	8	3	4	10	2.5	2.5	8	2.5	2	3	3.5	6	2.5
6	4	2.5	2.5	6	4	2.5	2.5	4	10	4	5	12	3	3	10	3	2	4	4.5	8	3
8	5	3	3	8	5	3	3	5	12	5	6	14	3.5	3.5	12	3.5	2	5	5.5	10	3.5
10	6	4	4	10	6	4	4	6	14	6	8	16	4	4	14	4	2.5	6	6.5	12	4
12	8	5	5	12	8	5	5	8	16	8	10	18	5	5	16	5	3	8	8.5	14	5
16	10	6	6	16	10	6	6	10	18	10	12	20	6	6	20	6	4				
20	12	7	7	20	12	7	7	12	20	12	16	22	7	7	25	7	4				
25	14	8	8	25	14	8	8				20	25	8								
32	18	10	10	32	18	10	10				25	28	9								
40	22	12	12	40	22	12	12				32	32	10								
50	25	14	14	50	25	14	14														

TR	l	t	s	d
12	12	16	4	4.6
16	16	20	5	5.5
20	20	24	6	7.2
25	25	30	8	9.5
32	35	40	10	15.2