



DOCUMENTATION

TECHNIQUE

x

OUTILS DE TOUR HSS

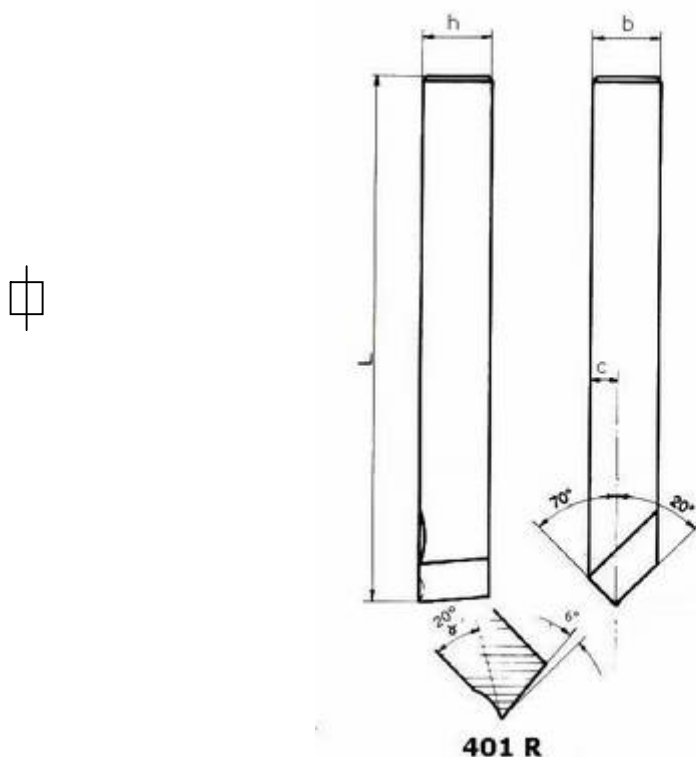
19 Avenue Marcelin Berthelot - Zone Industrielle du Val de Seine
92396 VILLENEUVE LA GARENNE cedex(FRANCE)
Téléphone : 01.47.98.63.17 - Télécopie : 01.47.92.23.73 - e-mail : glia@orange.fr

Mise à jour : sept. -15

*Ce document est la propriété de **GLIA S.A.** Les informations qu'il contient ne peuvent être reproduites, utilisées ou communiquées **sans accord préalable écrit***

Outil droit à charioter

401



OUTILS D'EXTERIEUR A CHARIOTER DROIT - HSS 10% CO

ISO 401 R – 401 L

| q=carré | à droite | à gauche | h x b | L | c |
|---------------|---------------|----------------|---------|-----|---|
| | R 06 q | L 06 q | 06 x 06 | 60 | 1 |
| R 08 q | L 08 q | 08 x 08 | 80 | 1,5 | |
| R 10 q | L 10 q | 10 x 10 | 100 | 2 | |
| R 12 q | L 12 q | 12 x 12 | 125 | 2,5 | |
| R 16 q | L 16 q | 16 x 16 | 150 | 3 | |
| R 20 q | L 20 q | 20 x 20 | 175 | 4 | |
| R 25 q | L 25 q | 25 x 25 | 200 | 5 | |
| R 32 q | L 32 q | 32 x 32 | 240 | 6 | |

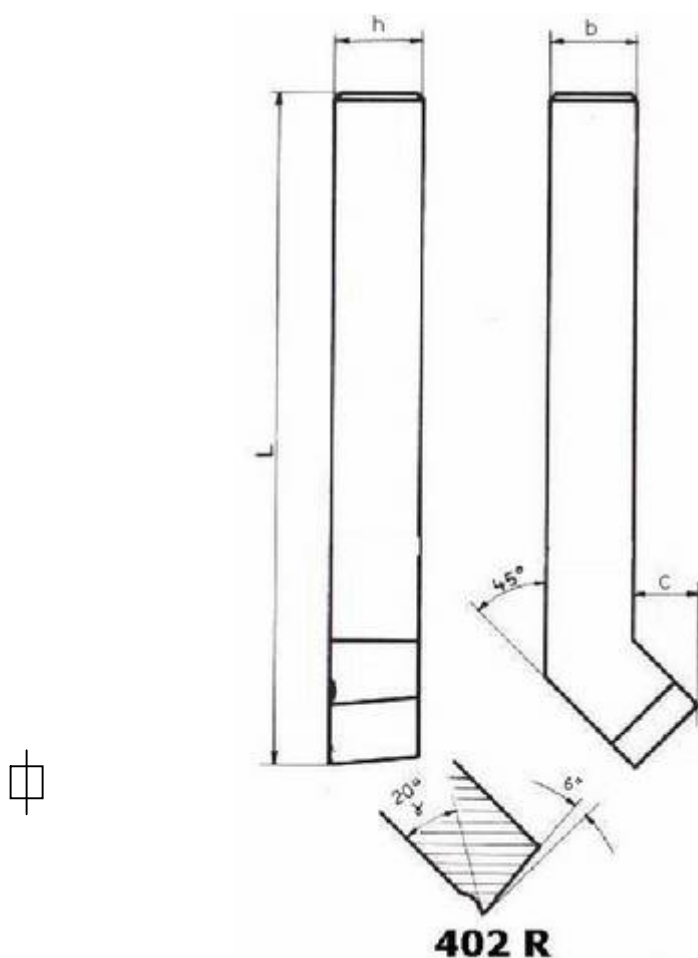
Exemple de commande pour un outil à droite : **401 R Q 10** ou **401 R 10X10**

Exemple de commande pour un outil à gauche : **401 L Q 10** ou **401 L 10X10**

Ce document est la propriété de GLIA S.A. Les informations qu'il contient ne peuvent être reproduites, utilisées ou communiquées sans accord préalable écrit

Outil coudé à charioter

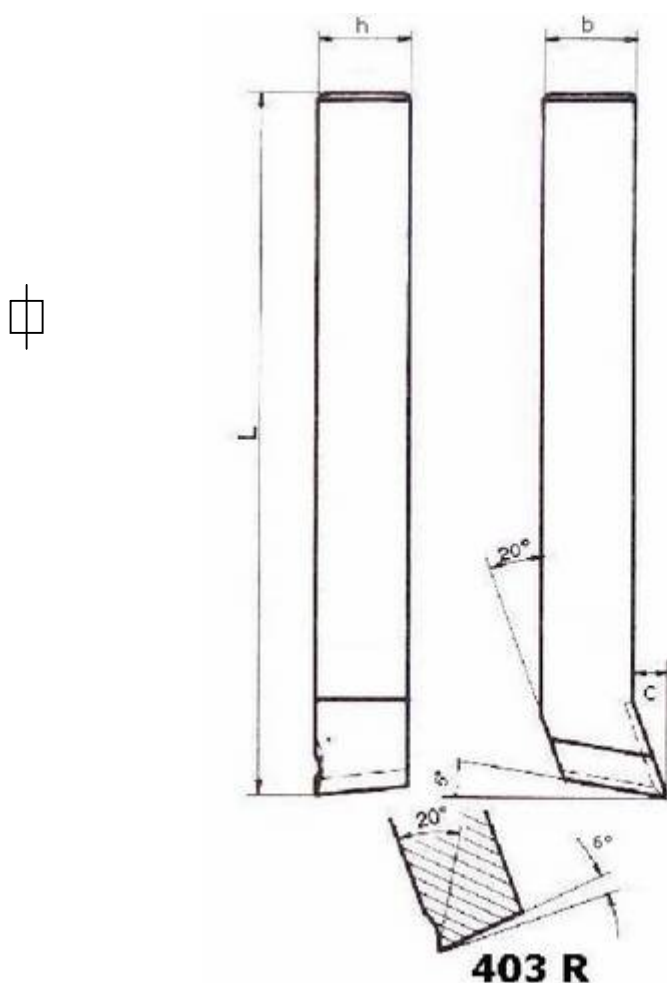
402



| OUTIL D'EXTERIEUR A CHARIOTER COUDE - HSS 10% CO | | | | | |
|--|---------------|---------------|----------------|-----|----|
| ISO 402 R – 402 L | | | | | |
| q=carré | à droite | à gauche | h x b | L | C |
| | R 06 q | L 06 q | 06 x 06 | 60 | 4 |
| | R 08 q | L 08 q | 08 x 08 | 80 | 6 |
| | R 10 q | L 10 q | 10 x 10 | 100 | 7 |
| | R 12 q | L 12 q | 12 x 12 | 125 | 9 |
| | R 16 q | L 16 q | 16 x 16 | 150 | 12 |
| | R 20 q | L 20 q | 20 x 20 | 175 | 14 |
| | R 25 q | L 25 q | 25 x 25 | 200 | 17 |
| | R 32 q | L 32 q | 32 x 32 | 240 | 23 |
| Exemple de commande pour un outil à droite : 402 R Q 10 ou 402 R 10X10 | | | | | |
| Exemple de commande pour un outil à gauche : 402 L Q 10 ou 402 L 10X10 | | | | | |

Ce document est la propriété de GLIA S.A. Les informations qu'il contient ne peuvent être reproduites, utilisées ou communiquées sans accord préalable écrit

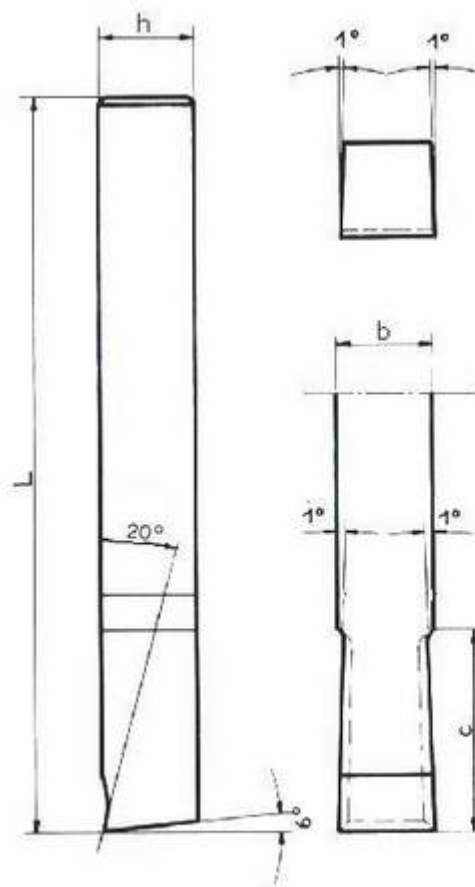
Outil à dresser d'angle



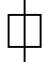
| OUTIL D'EXTERIEUR A DRESSER D'ANGLE - HSS 10% CO | | | | | |
|--|---------------|---------------|----------------|-----|-----|
| ISO 403 R – 403 L | | | | | |
| | à droite | à gauche | a x b | L | C |
| q=carré | R 06 q | L 06 q | 06 x 06 | 60 | 2,5 |
| | R 08 q | L 08 q | 08 x 08 | 80 | 3,5 |
| | R 10 q | L 10 q | 10 x 10 | 100 | 5 |
| | R 12 q | L 12 q | 12 x 12 | 125 | 6 |
| | R 16 q | L 16 q | 16 x 16 | 150 | 8 |
| | R 20 q | L 20 q | 20 x 20 | 175 | 10 |
| | R 25 q | L 25 q | 25 x 25 | 200 | 12 |
| | R 32 q | L 32 q | 32 x 32 | 240 | 16 |
| Exemple de commande pour un outil à droite : 403 R Q 10 ou 403 R 10X10 | | | | | |
| Exemple de commande pour un outil à gauche : 403L Q 10 ou 403 L 10X10 | | | | | |

Outil Pelle

404



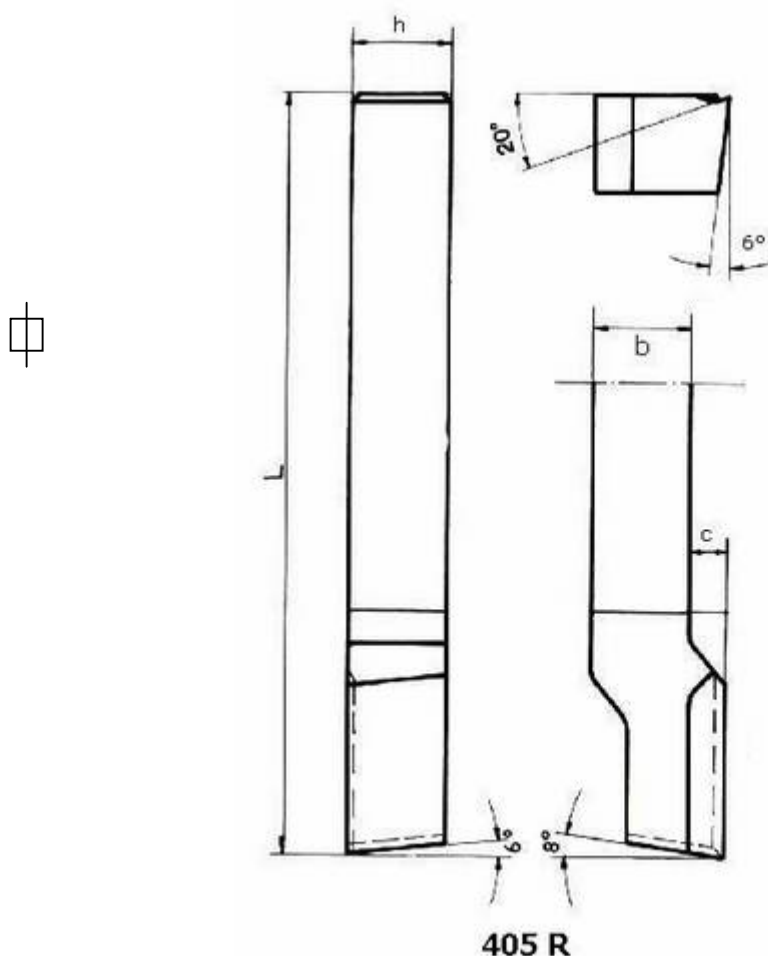
404

| OUTIL D'EXTERIEUR PELLE DROIT - HSS 10% CO | | | |
|--|----------------|-----|----|
| ISO 404 | | | |
| | h x b | L | c |
| q=carré  | 06 x 06 | 60 | 6 |
| | 08 x 08 | 80 | 8 |
| | 10 x 10 | 100 | 10 |
| | 12 x 12 | 125 | 12 |
| | 16 x 16 | 150 | 16 |
| | 20 x 20 | 175 | 20 |
| | 25 x 25 | 200 | 25 |
| | 32 x 32 | 240 | 32 |
| Exemple de commande pour un outil (outil neutre pas de sens) : 404 Q 10 ou 404 10X10 | | | |

Ce document est la propriété de GLIA S.A. Les informations qu'il contient ne peuvent être reproduites, utilisées ou communiquées sans accord préalable écrit

Outil couteau ravageur

405

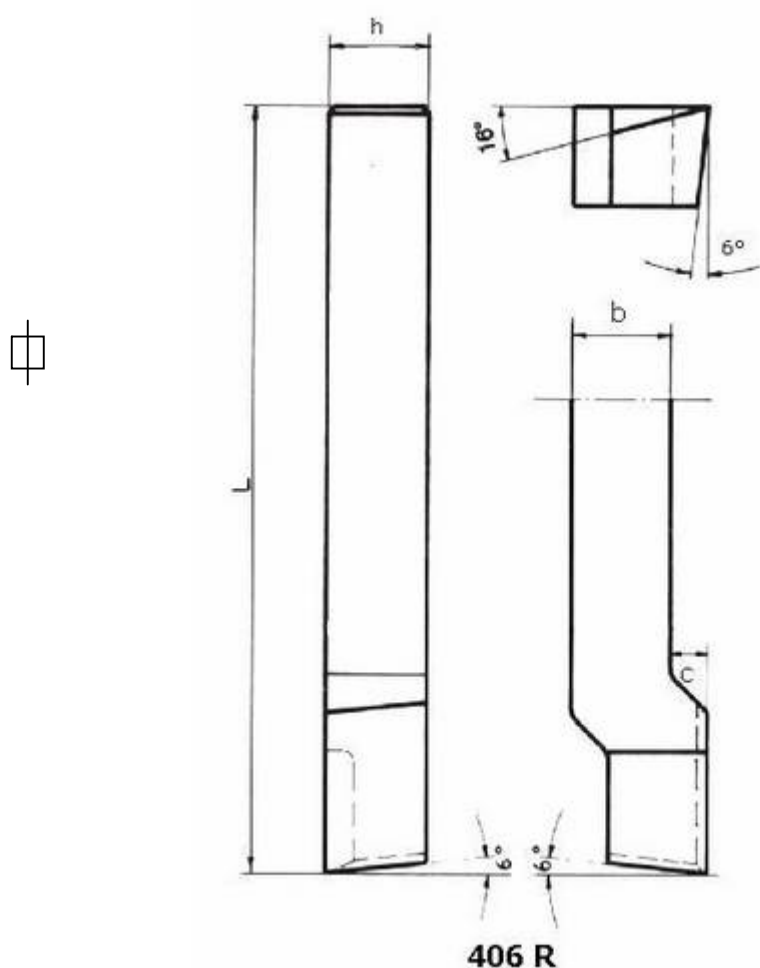


| OUTIL D'EXTERIEUR COUTEAU RAVAGEUR - HSS 10% CO | | | | | |
|---|---------------|---------------|----------------|-----|----|
| ISO 405 R – 405 L | | | | | |
| q=carré | à droite | à gauche | h x b | L | C |
| | R 06 q | L 06 q | 06 x 06 | 60 | 2 |
| | R 08 q | L 08 q | 08 x 08 | 80 | 3 |
| | R 10 q | L 10 q | 10 x 10 | 100 | 4 |
| | R 12 q | L 12 q | 12 x 12 | 125 | 5 |
| | R 16 q | L 16 q | 16 x 16 | 150 | 6 |
| | R 20 q | L 20 q | 20 x 20 | 175 | 8 |
| | R 25 q | L 25 q | 25 x 25 | 200 | 10 |
| | R 32 q | L 32 q | 32 x 32 | 240 | 12 |
| Exemple de commande pour un outil à droite : 405 R Q 10 ou 405 R 10X10 | | | | | |
| Exemple de commande pour un outil à gauche : 405 L Q 10 ou 405 L 10X10 | | | | | |

Ce document est la propriété de GLIA S.A. Les informations qu'il contient ne peuvent être reproduites, utilisées ou communiquées sans accord préalable écrit

Outil couteau

406

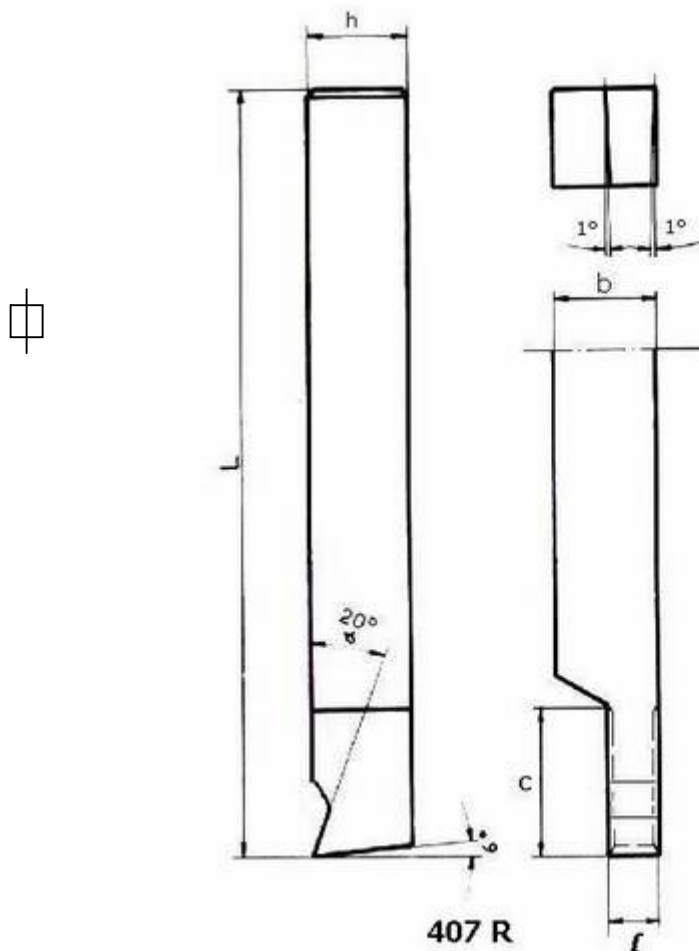


| OUTIL D'EXTERIEUR COUPEAU LATERAL - HSS 10% CO | | | | | |
|---|---------------|---------------|----------------|-----|----|
| ISO 406 L – 406 R | | | | | |
| q=carré | à droite | à gauche | h x b | L | C |
| | R 06 q | L 06 q | 06 x 06 | 60 | 2 |
| | R 08 q | L 08 q | 08 x 08 | 80 | 3 |
| | R 10 q | L 10 q | 10 x 10 | 100 | 4 |
| | R 12 q | L 12 q | 12 x 12 | 125 | 5 |
| | R 16 q | L 16 q | 16 x 16 | 150 | 6 |
| | R 20 q | L 20 q | 20 x 20 | 175 | 8 |
| | R 25 q | L 25 q | 25 x 25 | 200 | 10 |
| | R 32 q | L 32 q | 32 x 32 | 240 | 12 |
| Exemple de commande pour un outil à droite : 406 R Q 10 ou 406 R 10X10 | | | | | |
| Exemple de commande pour un outil à gauche : 406 L Q 10 ou 406 L 10X10 | | | | | |

Ce document est la propriété de GLIA S.A. Les informations qu'il contient ne peuvent être reproduites, utilisées ou communiquées sans accord préalable écrit

Outil à gorge

407



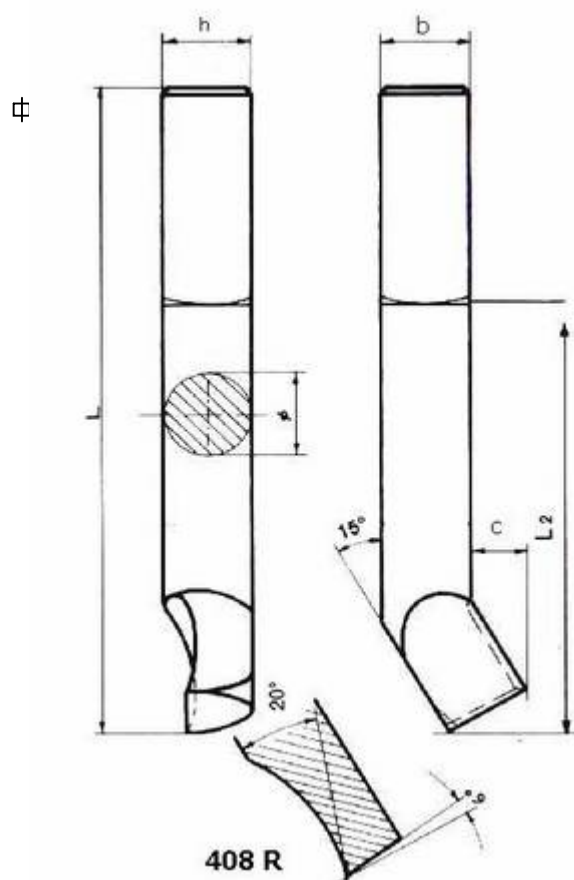
| OUTIL D'EXTÉRIEUR À GORGE - HSS 10% CO | | | | | | |
|--|---------------|---------------|----------------|-----|----|-----|
| ISO 407 L – 407 R | | | | | | |
| q=carré | à droite | à gauche | h x b | L | c | ℓ |
| | R 06 q | L 06 q | 06 x 06 | 60 | 8 | 2 |
| | R 08 q | L 08 q | 08 x 08 | 80 | 8 | 3 |
| | R 10 q | L 10 q | 10 x 10 | 100 | 10 | 3.5 |
| | R 12 q | L 12 q | 12 x 12 | 125 | 14 | 4.5 |
| | R 16 q | L 16 q | 16 x 16 | 150 | 20 | 4.5 |
| | R 20 q | L 20 q | 20 x 20 | 175 | 22 | 5.5 |
| | R 25 q | L 25 q | 25 x 25 | 200 | 32 | 7.5 |
| | R 32 q | L 32 q | 32 x 32 | 240 | 40 | 9.5 |

Exemple de commande pour un outil à droite : **407 R Q 10** ou **407 R 10X10**
 Exemple de commande pour un outil à gauche : **407 L Q 10** ou **407 L 10X10**

Ce document est la propriété de GLIA S.A. Les informations qu'il contient ne peuvent être reproduites, utilisées ou communiquées sans accord préalable écrit

Outil à aléser

408



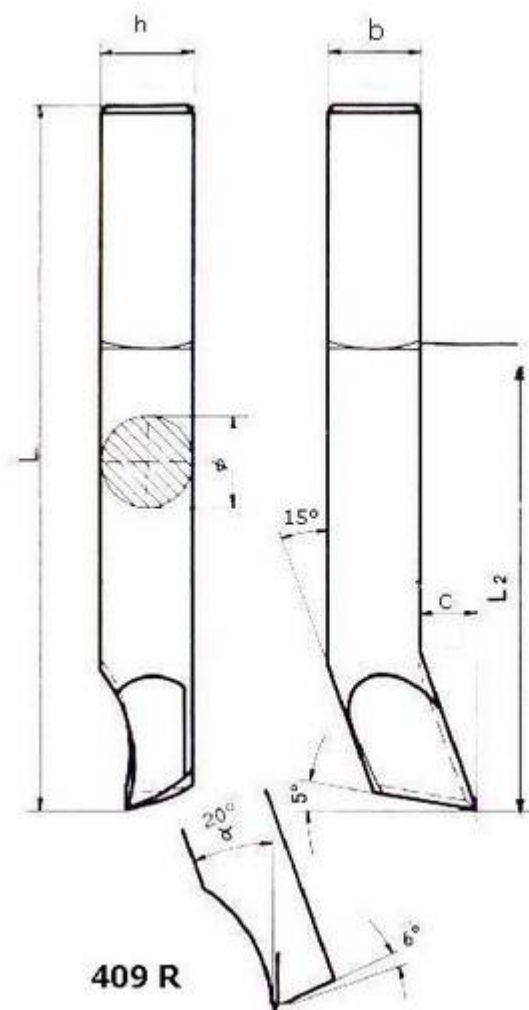
| OUTIL D'INTERIEUR A ALESER -HSS 10% CO | | | | | | | |
|--|---------------|----------------|-----------|-----|-----|------------------------|-----|
| ISO 408 R – 408 L | | | | | | | |
| q=carré | | | Rond Ø | L | c | Pour alésage Ø mini | L2 |
| à droite | à gauche | h x b | | | | | |
| R 06 q | L 06 q | 06 x 06 | 6 | 130 | 2,5 | 11 | 30 |
| R 08 q | L 08 q | 08 x 08 | 8 | 140 | 3 | 14 | 35 |
| R 10 q | L 10 q | 10 x 10 | 10 | 160 | 4 | 18 | 40 |
| R 12 q | L 12 q | 12 x 12 | 12 | 180 | 5 | 21 | 50 |
| R 16 q | L 16 q | 16 x 16 | 16 | 210 | 6 | 27 | 63 |
| R 20 q | L 20 q | 20 x 20 | 20 | 250 | 8 | 34 | 80 |
| R 25 q | L 25 q | 25 x 25 | 25 | 300 | 10 | 43 | 100 |
| R 32 q | L 32 q | 32 x 32 | 32 | 355 | 12 | 52 | 125 |
| R 40 q | L 40 q | 40 x 40 | 40 | 405 | 15 | 70 | 150 |

Exemple de commande pour un outil à droite carré : **408 R Q 10** ou **408 R 10X10**
 Exemple de commande pour un outil à gauche carré : **408 L Q 10** ou **408 L 10X10**
 Exemple de commande pour un outil à droite rond : **408 R D 10** ou **408 R Ø 10**
 Exemple de commande pour un outil à gauche rond : **408 L D 10** ou **408 L Ø 10**

Ce document est la propriété de GLIA S.A. Les informations qu'il contient ne peuvent être reproduites, utilisées ou communiquées sans accord préalable écrit

Outil à aléser et dresser

409



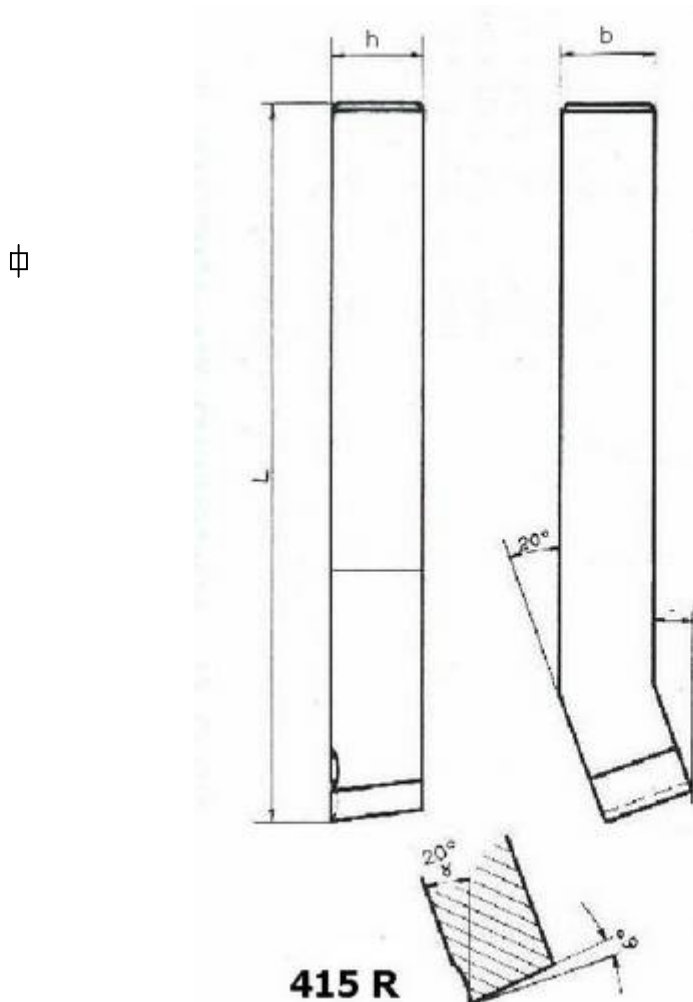
| OUTIL D'INTERIEUR A ALESER ET DRESSER - HSS 10% CO | | | | | | | |
|--|---------------|----------------|-----------|-----|-----|------------------------|-----|
| ISO 409 L – 409 R | | | | | | | |
| q=carré | | | Rond Ø | L | c | Pour alésage Ø mini | L2 |
| à droite | à gauche | h x b | | | | | |
| R 06 q | L 06 q | 06 x 06 | 6 | 130 | 2,5 | 11 | 30 |
| R 08 q | L 08 q | 08 x 08 | 8 | 140 | 3 | 14 | 35 |
| R 10 q | L 10 q | 10 x 10 | 10 | 160 | 4 | 18 | 40 |
| R 12 q | L 12 q | 12 x 12 | 12 | 180 | 5 | 21 | 50 |
| R 16 q | L 16 q | 16 x 16 | 16 | 210 | 6 | 27 | 63 |
| R 20 q | L 20 q | 20 x 20 | 20 | 250 | 8 | 34 | 80 |
| R 25 q | L 25 q | 25 x 25 | 25 | 300 | 10 | 43 | 100 |
| R 32 q | L 32 q | 32 x 32 | 32 | 355 | 12 | 52 | 125 |
| R 40 q | L 40 q | 40 x 40 | 40 | 405 | 15 | 70 | 150 |

Exemple de commande pour un outil à gauche carré : **409 L Q 10** ou **409 L 10X10**
 Exemple de commande pour un outil à droite carré : **409 L Q 10** ou **409 L 10X10**
 Exemple de commande pour un outil à gauche rond : **409 L D 10** ou **409 L Ø 10**
 Exemple de commande pour un outil à droite rond : **409 R D 10** ou **409 R Ø 10**

Ce document est la propriété de GLIA S.A. Les informations qu'il contient ne peuvent être reproduites, utilisées ou communiquées sans accord préalable écrit

Outil à dresser les faces

415

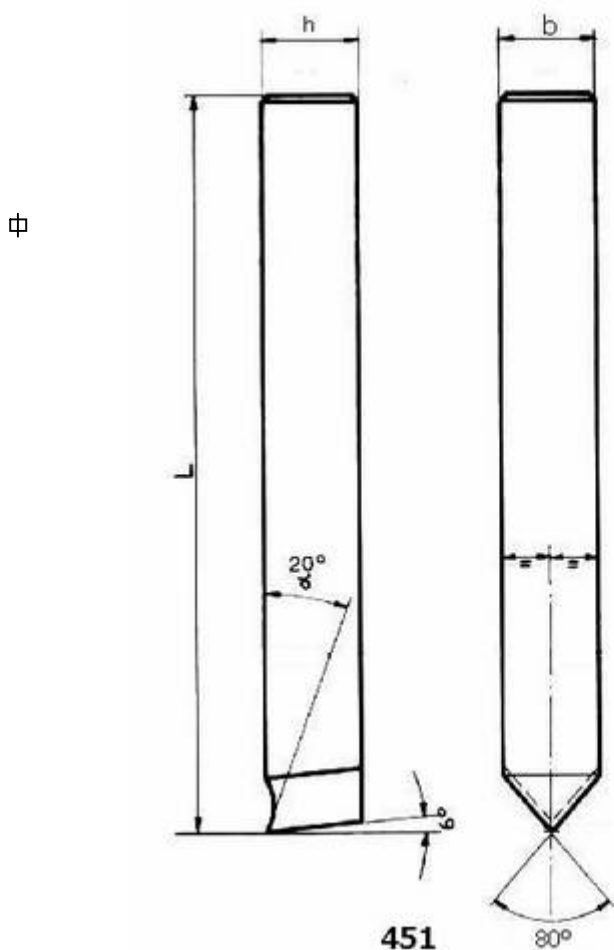


| OUTIL D'EXTERIEUR COUTEAU RAVAGEUR - HSS 10% CO | | | | | |
|--|---------------|---------------|----------------|-----|----|
| ISO 415 R – 415 L | | | | | |
| q=carré | à droite | à gauche | h x b | L | c |
| | R 06 q | L 06 q | 06 x 06 | 60 | 2 |
| | R 08 q | L 08 q | 08 x 08 | 80 | 3 |
| | R 10 q | L 10 q | 10 x 10 | 100 | 3 |
| | R 12 q | L 12 q | 12 x 12 | 125 | 4 |
| | R 16 q | L 16 q | 16 x 16 | 150 | 5 |
| | R 20 q | L 20 q | 20 x 20 | 175 | 7 |
| | R 25 q | L 25 q | 25 x 25 | 200 | 11 |
| | R 32 q | L 32 q | 32 x 32 | 240 | 12 |
| Exemple de commande pour un outil à droite : 415 R Q 10 ou 415 R 10X10 | | | | | |
| Exemple de commande pour un outil à gauche : 415 L Q 10 ou 415 L 10X10 | | | | | |

Ce document est la propriété de GLIA S.A. Les informations qu'il contient ne peuvent être reproduites, utilisées ou communiquées sans accord préalable écrit

Outil de finition

451

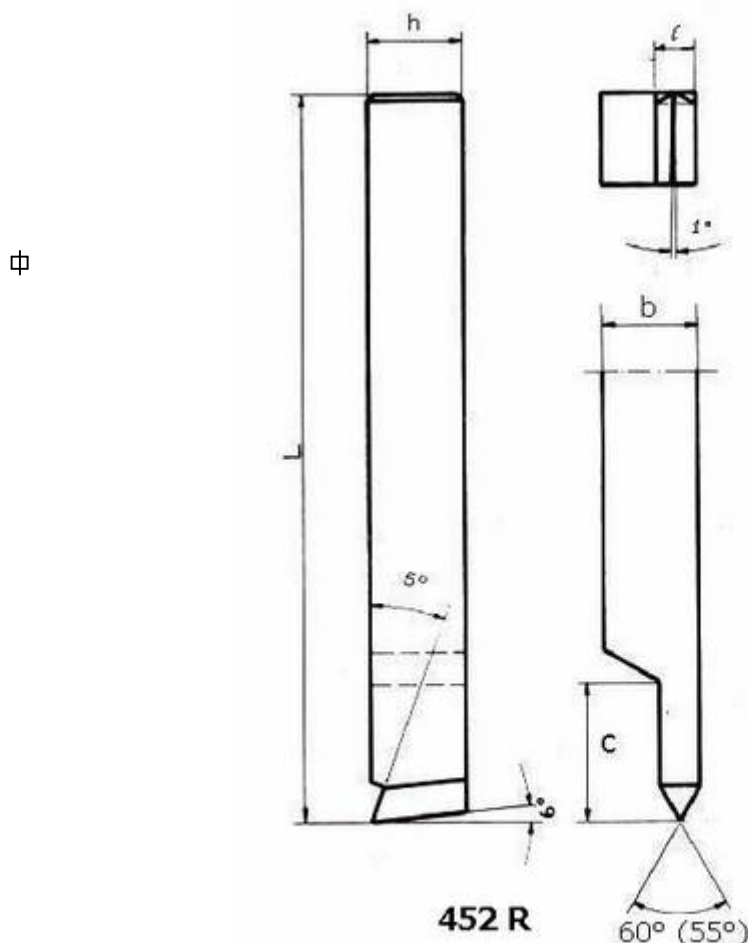


| OUTIL D'EXTERIEUR DE FINITION - HSS 10% CO | | |
|--|----------------|----------|
| ISO 451 | | |
| | section | Longueur |
| q=carré | h x b | L |
| | 06 x 06 | 60 |
| | 08 x 08 | 80 |
| | 10 x 10 | 100 |
| | 12 x 12 | 125 |
| | 16 x 16 | 150 |
| | 20 x 20 | 175 |
| | 25 x 25 | 200 |
| | 32 x 32 | 240 |
| Exemple de commande pour un outil (outil neutre pas de sens) : 451 Q 10 ou 451 10X10 | | |

Ce document est la propriété de GLIA S.A. Les informations qu'il contient ne peuvent être reproduites, utilisées ou communiquées sans accord préalable écrit

Outil d'extérieur à fileter

452

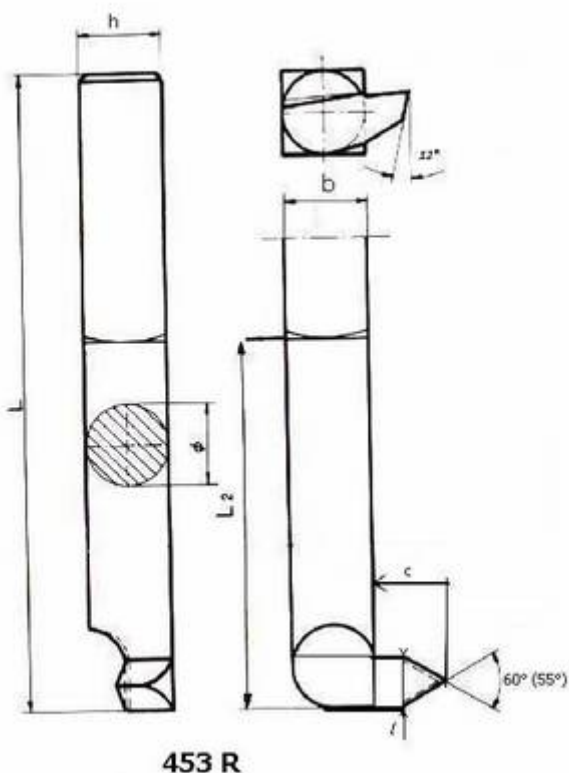


| OUTIL D'EXTÉRIEUR À FILETER - HSS 10% CO | | | | | | |
|--|---------------|---------------|----------------|-----|----|----|
| ISO 452 L – 452 R - Cet outil peut se faire à 55° sur demande | | | | | | |
| q=carré | à droite | à gauche | h x b | L | C | l |
| | R 06 q | L 06 q | 06 x 06 | 60 | - | 6 |
| | R 08 q | L 08 q | 08 x 08 | 80 | 10 | 4 |
| | R 10 q | L 10 q | 10 x 10 | 100 | 12 | 4 |
| | R 12 q | L 12 q | 12 x 12 | 125 | 16 | 5 |
| | R 16 q | L 16 q | 16 x 16 | 150 | 20 | 5 |
| | R 20 q | L 20 q | 20 x 20 | 175 | 25 | 6 |
| | R 25 q | L 25 q | 25 x 25 | 200 | 32 | 8 |
| | R 32 q | L 32 q | 32 x 32 | 240 | 40 | 10 |
| Exemple de commande pour un outil à gauche carré : 452 L Q 10 ou 452 L 10X10 | | | | | | |
| Exemple de commande pour un outil à droite carré : 452 R Q 10 ou 452 R 10X10 | | | | | | |
| Exemple de commande pour un outil à gauche rond : 452 L D 10 ou 452 L Ø 10 | | | | | | |
| Exemple de commande pour un outil à droite rond : 452 R D 10 ou 452 R Ø 10 | | | | | | |

Ce document est la propriété de **GLIA S.A.** Les informations qu'il contient ne peuvent être reproduites, utilisées ou communiquées sans accord préalable écrit

Outil d'intérieur à fileter

453



OUTIL D'INTERIEUR A FILETER - HSS 10% CO

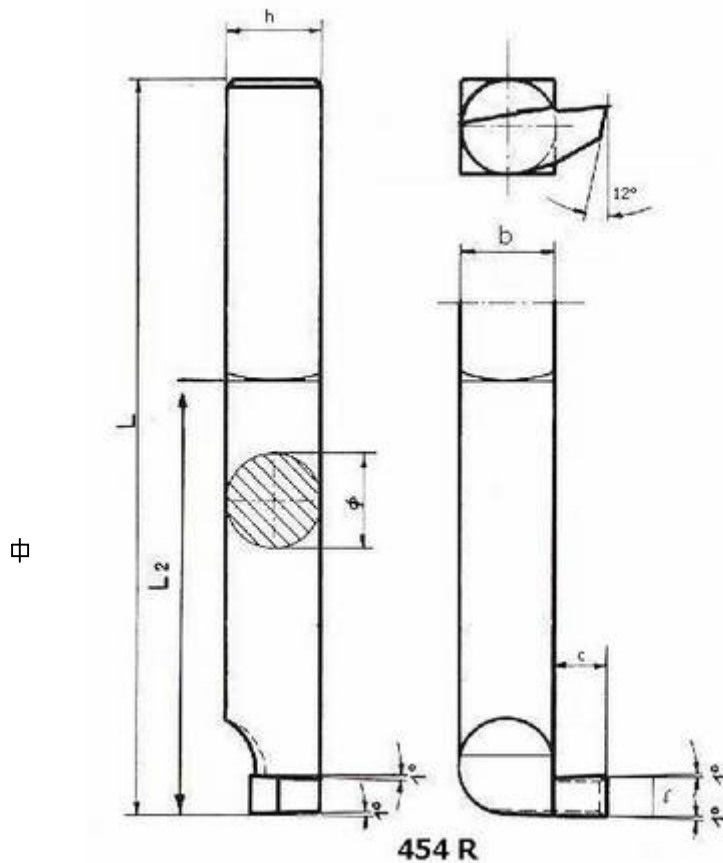
ISO 453 L - 453 R - Cet outil peut se faire à 55° sur demande

| Sections q = carré | | | Rond Ø | L ₂ | L | c | r | Pour alésage Ø mini |
|--------------------|---------------|----------------|-----------|----------------|-----|----|----|------------------------|
| à droite | à gauche | h x b | | | | | | |
| R 06 q | L 06 q | 06 x 06 | 06 | 30 | 130 | 4 | 4 | 12 |
| R 08 q | L 08 q | 08 x 08 | 08 | 35 | 140 | 5 | 4 | 14 |
| R 10 q | L 10 q | 10 x 10 | 10 | 40 | 160 | 6 | 5 | 18 |
| R 12 q | L 12 q | 12 x 12 | 12 | 50 | 180 | 8 | 6 | 21 |
| R 16 q | L 16 q | 16 x 16 | 16 | 63 | 210 | 10 | 6 | 27 |
| R 20 q | L 20 q | 20 x 20 | 20 | 80 | 250 | 12 | 8 | 34 |
| R 25 q | L 25 q | 25 x 25 | 25 | 100 | 300 | 16 | 10 | 43 |
| R 32 q | L 32 q | 32 x 32 | 32 | 125 | 355 | 18 | 14 | 56 |
| R 40 q | L 40 q | 40 x 40 | 40 | 150 | 405 | 20 | 16 | 70 |

Exemple de commande pour un outil à gauche carré : **453 L Q 10** ou **453 L 10X10**
 Exemple de commande pour un outil à droite carré : **453 R Q 10** ou **453 R 10X10**
 Exemple de commande pour un outil à gauche rond : **453 L D 10** ou **453 L Ø 10**
 Exemple de commande pour un outil à droite rond : **453 R D 10** ou **453 R Ø 10**

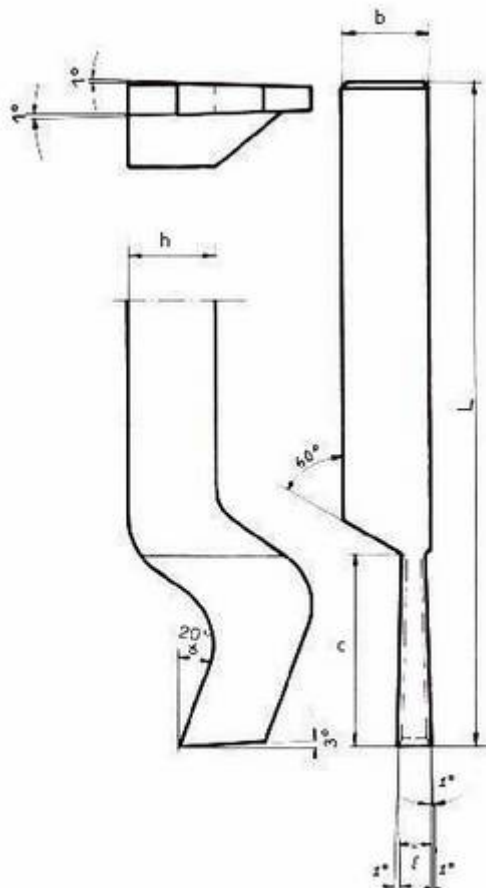
Ce document est la propriété de **GLIA S.A.** Les informations qu'il contient ne peuvent être reproduites, utilisées ou communiquées sans accord préalable écrit

Outils d'intérieur à gorge (ou à chambrer)



| OUTIL D'INTERIEUR A GORGE OU A CHAMBRER - HSS 10% CO | | | | | | | | |
|--|---------------|----------------|-----------|----------------|-----|------------|----|------------------------|
| ISO 454 L - 454 R | | | | | | | | |
| Sections q = carré | | | Rond Ø | L ² | L | l ± 0,5 | c | Pour alésage Ø mini |
| à droite | à gauche | h x b | | | | | | |
| R 06 q | L 06 q | 06 x 06 | 06 | 30 | 130 | 2 | 4 | 12 |
| R 08 q | L 08 q | 08 x 08 | 08 | 35 | 140 | 3,5 | 5 | 14 |
| R 10 q | L 10 q | 10 x 10 | 10 | 40 | 160 | 4,5 | 6 | 18 |
| R 12 q | L 12 q | 12 x 12 | 12 | 50 | 180 | 5,5 | 8 | 21 |
| R 16 q | L 16 q | 16 x 16 | 16 | 63 | 210 | 5,5 | 10 | 27 |
| R 20 q | L 20 q | 20 x 20 | 20 | 80 | 250 | 8 | 12 | 34 |
| R 25 q | L 25 q | 25 x 25 | 25 | 100 | 300 | 9,5 | 16 | 43 |
| R 32 q | L 32 q | 32 x 32 | 32 | 125 | 355 | 13,5 | 18 | 56 |
| R 40 q | L 40 q | 40 x 40 | 40 | 150 | 405 | 15 | 20 | 70 |
| Exemple de commande pour un outil à gauche carré : 454 L Q 10 ou 454 L 10X10 | | | | | | | | |
| Exemple de commande pour un outil à droite carré : 454 R Q 10 ou 454 R 10X10 | | | | | | | | |
| Exemple de commande pour un outil à gauche rond : 454 L D 10 ou 454 L Ø 10 | | | | | | | | |
| Exemple de commande pour un outil à droite rond : 454 R D 10 ou 454 R Ø 10 | | | | | | | | |

Ce document est la propriété de GLIA S.A. Les informations qu'il contient ne peuvent être reproduites, utilisées ou communiquées sans accord préalable écrit

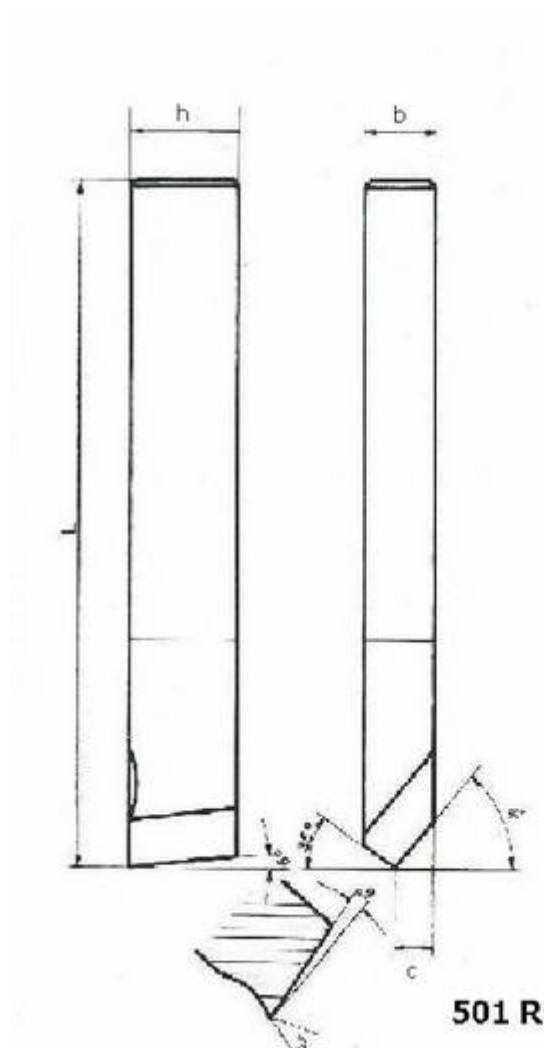


410 R (457 R)

| OUTIL SURBAISSE A SAIGNER - HSS 10% CO | | | | | | |
|--|---------------|---------------|----------------|-----|----|---|
| ISO 410 L ou 457 L – 410 R ou 457 R | | | | | | |
| | à droite | à gauche | h x b | L | c | l |
| q=carré | R 10 q | L 10 q | 10 x 10 | 100 | 25 | 4 |
| | R 12 q | L 12 q | 12 x 12 | 125 | 30 | 4 |
| | R 16 q | L 16 q | 16 x 16 | 150 | 35 | 5 |
| | R 20 q | L 20 q | 20 x 20 | 175 | 45 | 6 |
| | R 25 q | L 25 q | 25 x 25 | 215 | 55 | 7 |
| | R 32 q | L 32 q | 32 x 32 | 260 | 70 | 8 |
| Exemple de commande pour un outil à droite : 410 R Q 10 ou 410 R 10X10 | | | | | | |
| Exemple de commande pour un outil à gauche : 410 L Q 10 ou 410 L 10X10 | | | | | | |

Outil de rabot Charioter droit

501

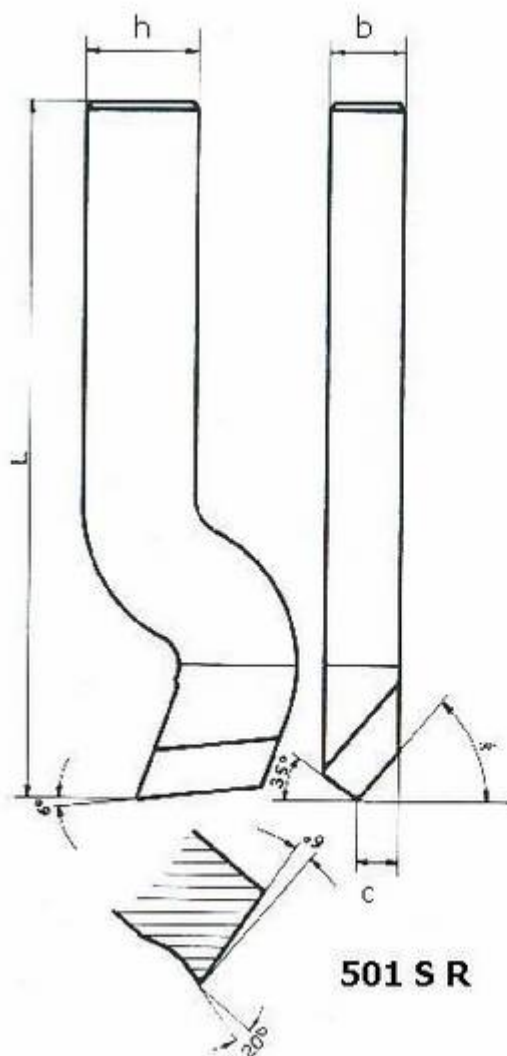


| OUTIL DE RABOT À CHARIOTER DROIT – HSS 10% CO | | | |
|---|-----------|------------|-----|
| ISO 501 L – ISO 501 R | | | |
| b | h | L | c |
| 10 | 16 | 170 | 6 |
| 12 | 20 | 180 | 7 |
| 16 | 25 | 220 | 9,5 |
| 20 | 32 | 255 | 12 |
| 25 | 40 | 300 | 15 |
| 30 | 50 | 355 | 20 |
| 40 | 60 | 450 | 25 |

Ce document est la propriété de GLIA S.A. Les informations qu'il contient ne peuvent être reproduites, utilisées ou communiquées sans accord préalable écrit

Outil de rabot Charioter coudé

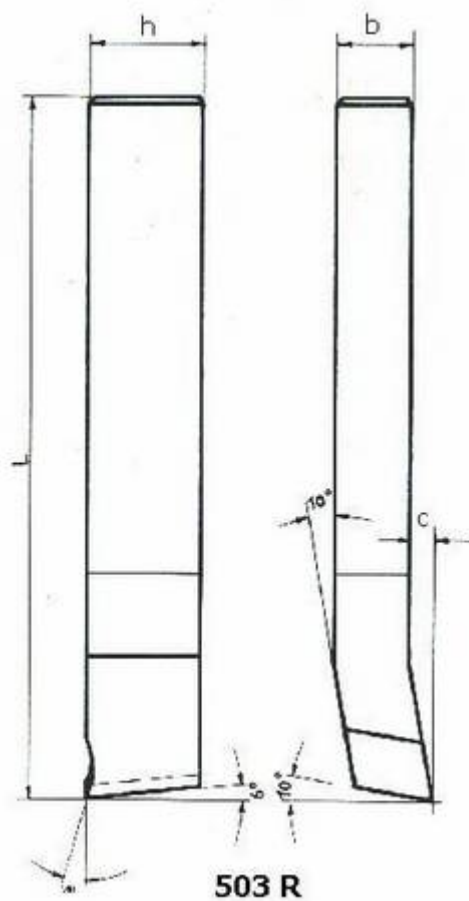
S 501



| OUTIL DE RABOT SURBAISSE A CHARIOTER HSS 10% Co | | | |
|---|-----------|------------|-----|
| ISO S 501 L – ISO S 501 R | | | |
| b | h | L | c |
| 10 | 16 | 190 | 6 |
| 12 | 20 | 200 | 7 |
| 16 | 25 | 235 | 9,5 |
| 20 | 32 | 305 | 12 |
| 25 | 40 | 355 | 15 |
| 30 | 50 | 430 | 20 |
| 40 | 60 | 510 | 25 |

Ce document est la propriété de GLIA S.A. Les informations qu'il contient ne peuvent être reproduites, utilisées ou communiquées sans accord préalable écrit

Outil de rabot à dresser d'angle

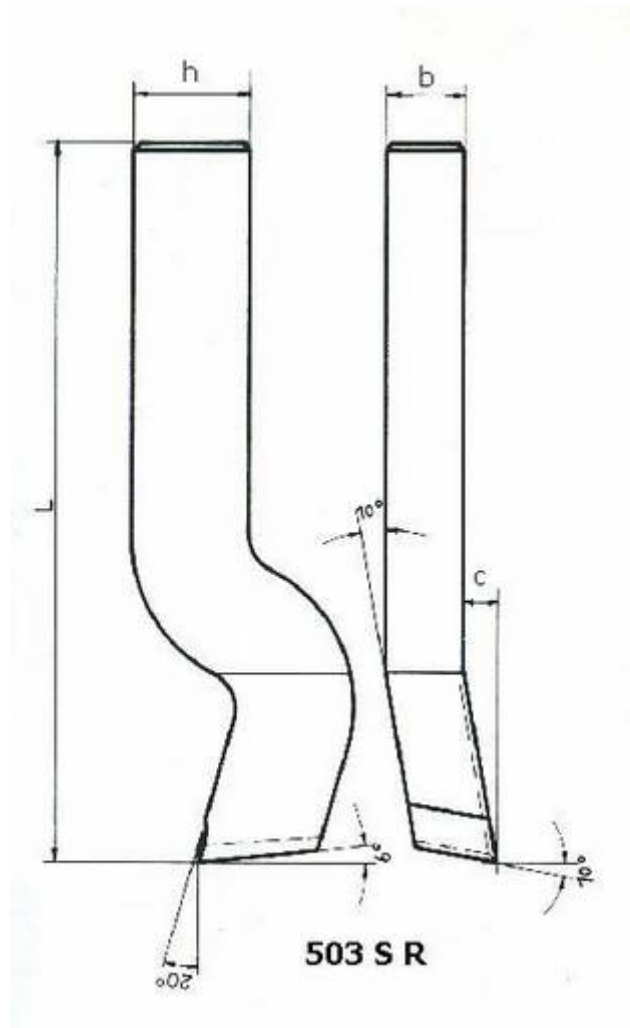


| OUTIL DE RABOT A DRESSER D'ANGLE - HSS 10% Co | | | |
|---|-----------|------------|----|
| ISO 503 L – ISO 503 R | | | |
| b | h | L | c |
| 10 | 16 | 170 | 3 |
| 12 | 20 | 180 | 4 |
| 16 | 25 | 220 | 5 |
| 20 | 32 | 255 | 7 |
| 25 | 40 | 300 | 11 |
| 30 | 50 | 355 | 15 |
| 40 | 60 | 450 | 18 |

Ce document est la propriété de GLIA S.A. Les informations qu'il contient ne peuvent être reproduites, utilisées ou communiquées sans accord préalable écrit

Outil de rabot surbaissé à dresser d'angle

S 503

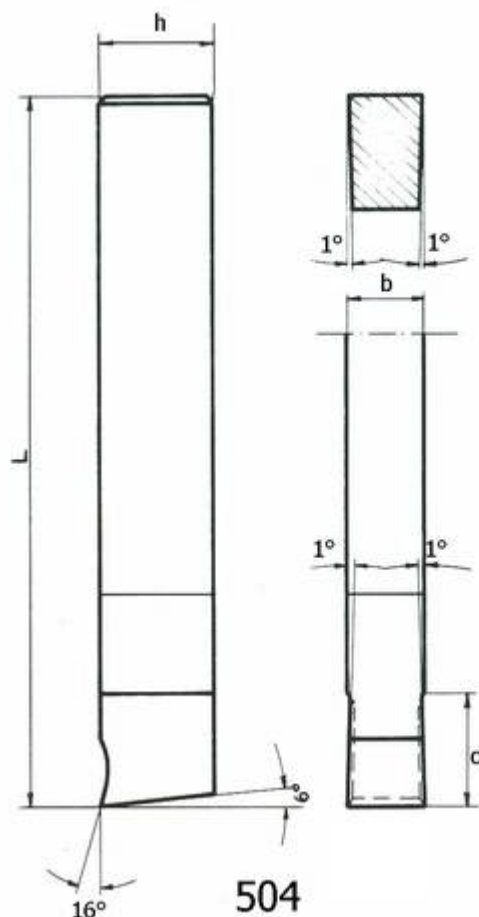


OUTIL DE RABOT SURBAISSE A DRESSER D'ANGLE - HSS 10% Co

| ISO S 503 L – ISO S 503 R | | | |
|---------------------------|-----------|------------|----|
| b | h | L | c |
| 10 | 16 | 190 | 3 |
| 12 | 20 | 200 | 3 |
| 16 | 25 | 235 | 5 |
| 20 | 32 | 305 | 7 |
| 25 | 40 | 355 | 11 |
| 32 | 50 | 430 | 15 |
| 40 | 60 | 510 | 18 |

Ce document est la propriété de GLIA S.A. Les informations qu'il contient ne peuvent être reproduites, utilisées ou communiquées sans accord préalable écrit

Outil de rabot pelle

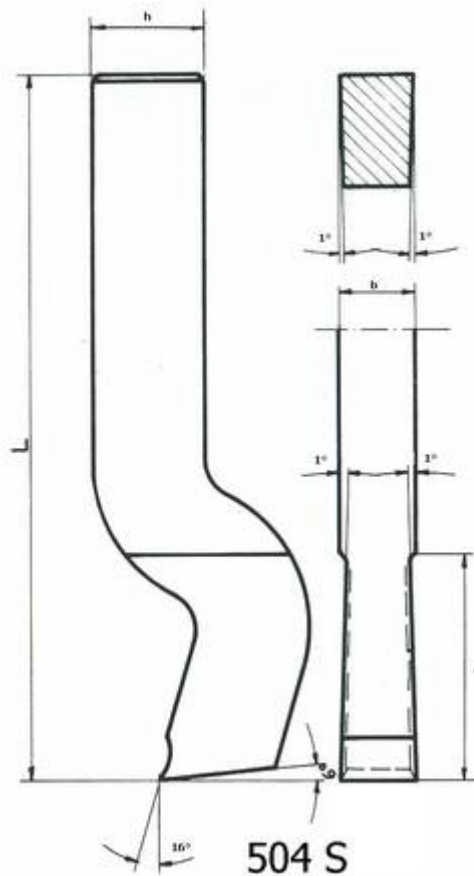


| OUTIL DE RABOT PELLE - HSS 10% Co | | | |
|-----------------------------------|-----------|------------|----|
| ISO 504 (outil neutre) | | | |
| b | h | L | C |
| 10 | 16 | 170 | 18 |
| 12 | 20 | 180 | 20 |
| 16 | 25 | 220 | 25 |
| 20 | 32 | 255 | 30 |
| 25 | 40 | 300 | 50 |
| 30 | 50 | 355 | 50 |
| 40 | 60 | 450 | 65 |

Ce document est la propriété de GLIA S.A. Les informations qu'il contient ne peuvent être reproduites, utilisées ou communiquées sans accord préalable écrit

Outil de rabot surbaissé pelle

S 504

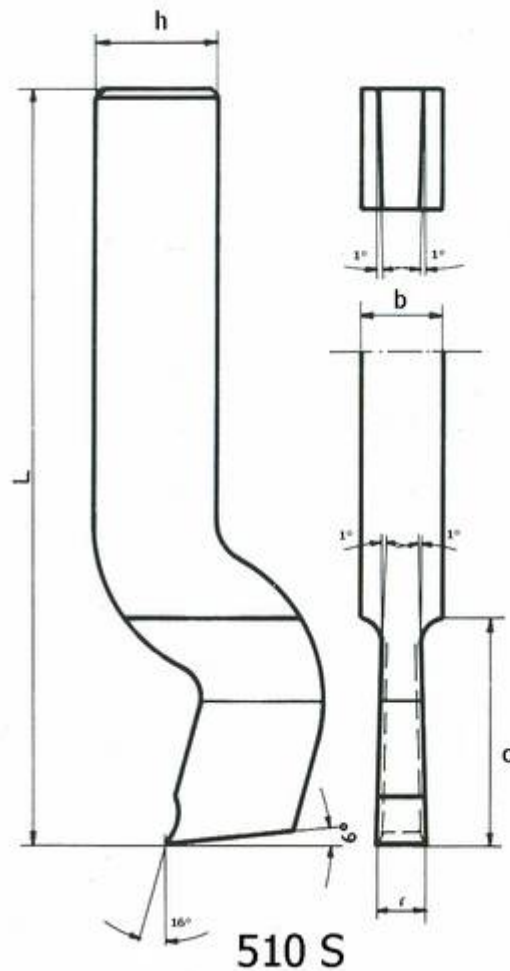


| OUTIL DE RABOT SURBAISSE PELLE - HSS 10% Co | | | |
|---|-----------|------------|----|
| ISO S 504 (outil neutre) | | | |
| b | h | L | c |
| 10 | 16 | 190 | 20 |
| 12 | 20 | 200 | 26 |
| 16 | 25 | 235 | 33 |
| 20 | 32 | 305 | 42 |
| 25 | 40 | 355 | 53 |
| 30 | 50 | 430 | 68 |
| 40 | 60 | 510 | 80 |

Ce document est la propriété de GLIA S.A. Les informations qu'il contient ne peuvent être reproduites, utilisées ou communiquées sans accord préalable écrit

Outil de rabot surbaissé à saigner

S 510

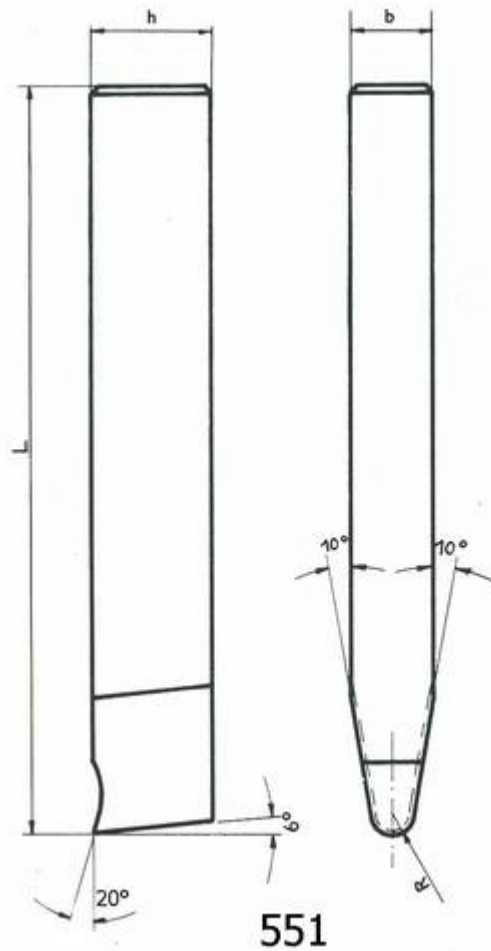


| OUTIL DE RABOT SURBAISSE - HSS 10% Co | | | | |
|---------------------------------------|-----------|------------|----|----|
| ISO S 510 | | | | |
| b | h | L | l | c |
| 10 | 16 | 190 | 10 | 20 |
| 12 | 20 | 200 | 12 | 26 |
| 16 | 25 | 235 | 16 | 33 |
| 20 | 32 | 305 | 20 | 42 |
| 25 | 40 | 355 | 25 | 53 |
| 30 | 50 | 430 | 32 | 68 |
| 40 | 60 | 510 | 40 | 80 |

Ce document est la propriété de GLIA S.A. Les informations qu'il contient ne peuvent être reproduites, utilisées ou communiquées sans accord préalable écrit

Outil de rabot droit de finition

551

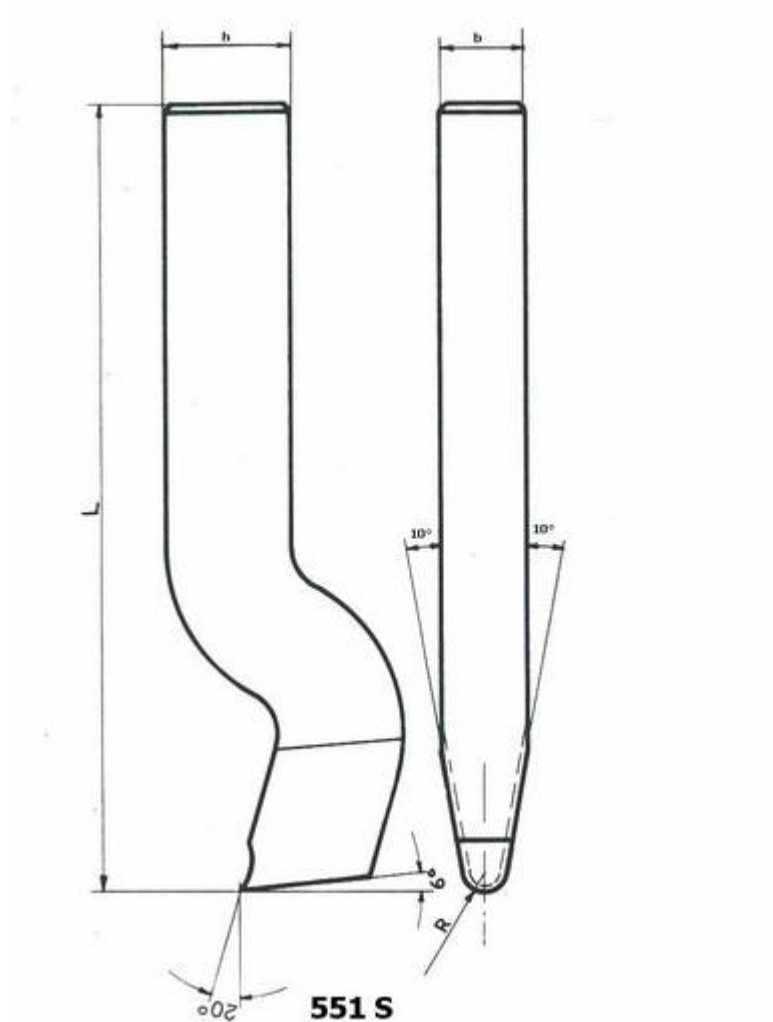


| OUTIL DE RABOT DROIT DE FINITION - HSS 10% Co | | | |
|---|-----------|------------|----|
| ISO 551 | | | |
| b | h | L | r |
| 10 | 16 | 170 | 3 |
| 12 | 20 | 180 | 4 |
| 16 | 25 | 220 | 5 |
| 20 | 32 | 255 | 9 |
| 25 | 40 | 300 | 12 |
| 30 | 50 | 355 | 15 |
| 40 | 60 | 450 | 20 |

Ce document est la propriété de GLIA S.A. Les informations qu'il contient ne peuvent être reproduites, utilisées ou communiquées sans accord préalable écrit

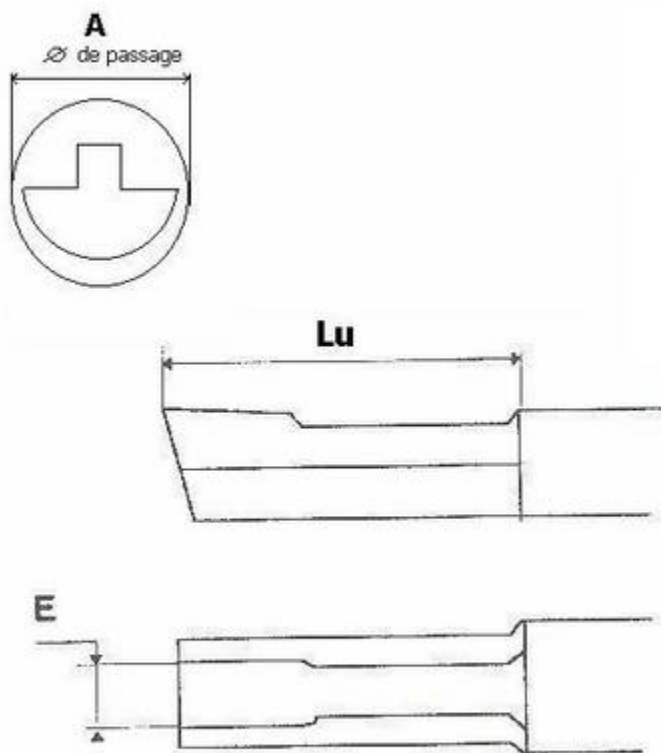
Outil de rabot surbaissé de finition

S 551



| OUTIL DE RABOT SURBAISSÉ DE FINITION - HSS 10% Co | | | |
|---|-----------|------------|----|
| ISO S 551 | | | |
| b | h | L | r |
| 10 | 16 | 190 | 3 |
| 12 | 20 | 200 | 4 |
| 16 | 25 | 235 | 5 |
| 20 | 32 | 305 | 9 |
| 25 | 40 | 355 | 12 |
| 30 | 50 | 430 | 15 |
| 40 | 60 | 510 | 20 |

Ce document est la propriété de GLIA S.A. Les informations qu'il contient ne peuvent être reproduites, utilisées ou communiquées sans accord préalable écrit



TOLERANCE E : +0,03 / + 0,15

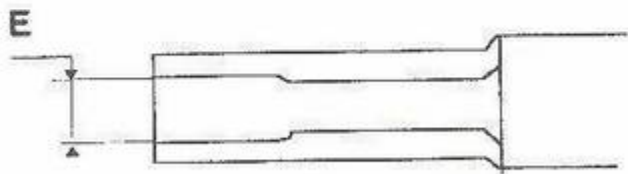
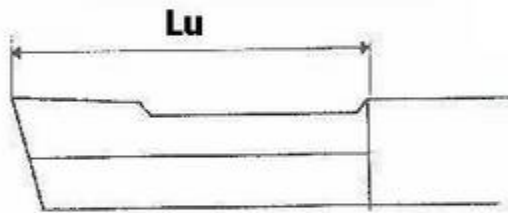
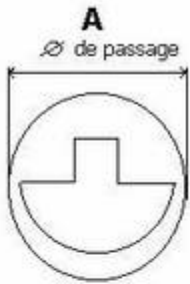
Possibilité d'avoir un corps rond sur demande avec supplément

| OUTIL A MORTAISER TYPE MT - plaquette HSS 10 % brasée | | | | | | | | | | | |
|---|----|----|----|------------------------------|----|----|----|------------------------------|----|----|-----|
| MT 16X16X225 MT 20X20X275 | | | | MT 25X25X320 | | | | MT 32X32X350 | | | |
| section x longueur totale | E | A | Lu | section x longueur totale | E | A | Lu | section x longueur totale | E | A | Lu |
| 16x16x225 | 2 | 18 | 60 | 25X25X320 | 8 | 30 | 90 | 32X32X350 | 32 | 50 | 100 |
| 16x16x225 | 3 | 18 | 60 | 25X25X320 | 10 | 30 | 90 | 32X32X350 | 34 | 50 | 100 |
| 16x16x225 | 4 | 18 | 60 | 25X25X320 | 12 | 30 | 90 | 32X32X350 | 36 | 50 | 100 |
| 16x16x225 | 5 | 18 | 60 | 25X25X320 | 14 | 30 | 90 | | | | |
| 20x20x275 | 5 | 24 | 75 | 25X25X320 | 16 | 30 | 90 | | | | |
| 20x20x275 | 6 | 24 | 75 | 25X25X320 | 18 | 30 | 90 | | | | |
| 20x20x275 | 7 | 24 | 75 | 25X25X320 | 20 | 30 | 90 | | | | |
| 20x20x275 | 8 | 24 | 75 | 25X25X320 | 22 | 36 | 90 | | | | |
| 20x20x275 | 9 | 24 | 75 | 25X25X320 | 24 | 36 | 90 | | | | |
| 20x20x275 | 10 | 24 | 75 | 25X25X320 | 25 | 36 | 90 | | | | |
| 20x20x275 | 12 | 24 | 75 | 25X25X320 | 28 | 38 | 90 | | | | |

Ce document est la propriété de **GLIA S.A.** Les informations qu'il contient ne peuvent être reproduites, utilisées ou communiquées sans accord préalable écrit

**Outil à Mortaiser renforcé à plaquette HSS brasée
pour petit alésage**

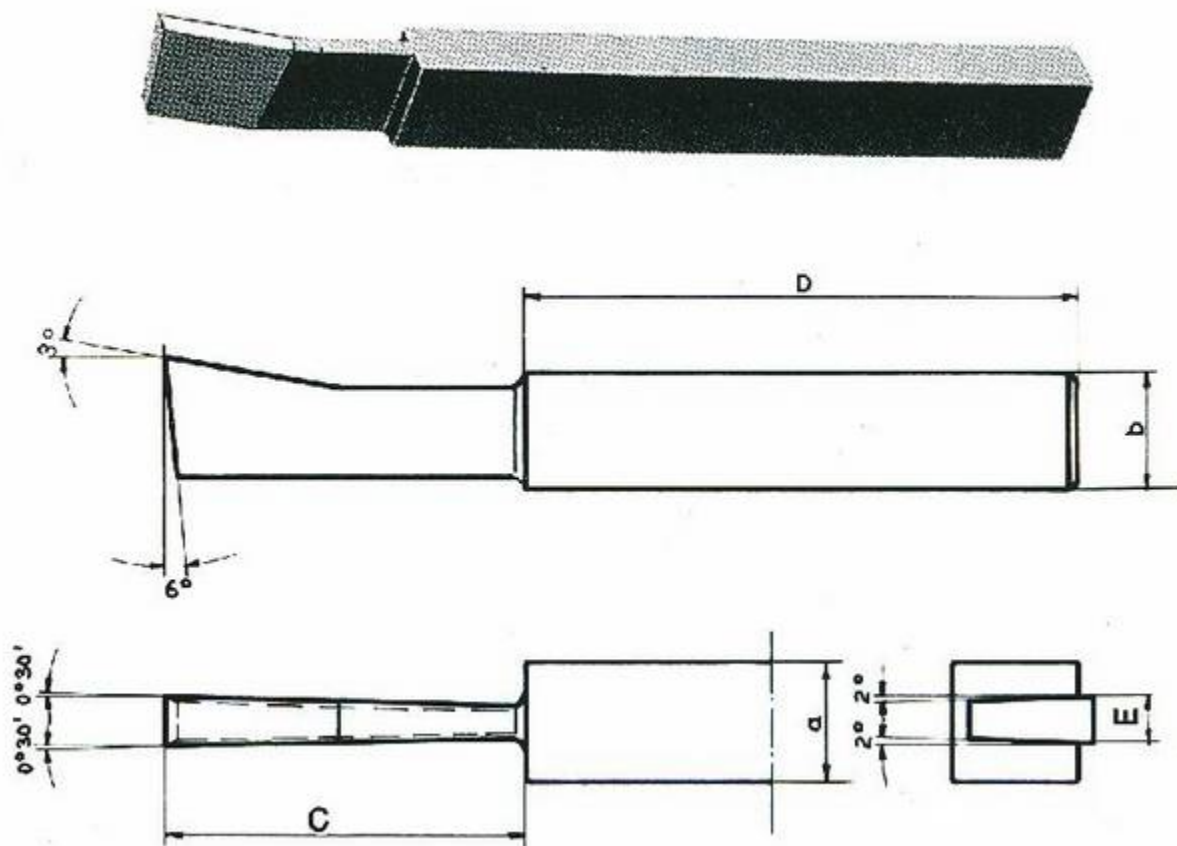
TYPE MPA



TOLERANCE E : +0,03 / + 0,15
Possibilité d'avoir un corps rond sur demande avec supplément

| OUTIL A MORTAISER TYPE MPA – Plaquette HSS 10 % brasée | | | | |
|--|-----------------|----|----|-------------------------|
| Section | longueur totale | A | Lu | E ^{+0,03/+0,1} |
| 16x16 | 225 | 6 | 30 | 2 |
| | | 8 | 35 | 3 |
| | | 10 | 40 | 4 |
| | | 12 | 50 | 5 |
| | | 17 | 60 | 6 |
| | | 18 | 60 | 8 |
| | | 19 | 60 | 10 |
| | | 19 | 60 | 12 |

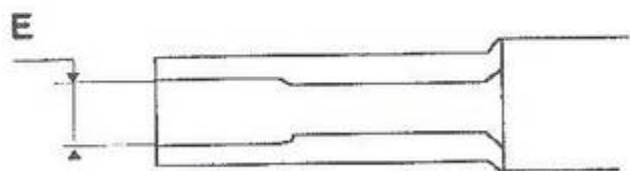
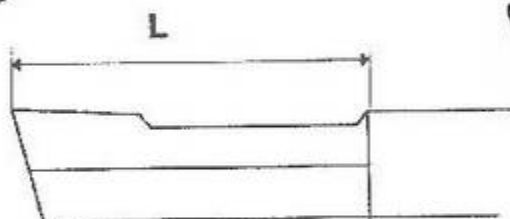
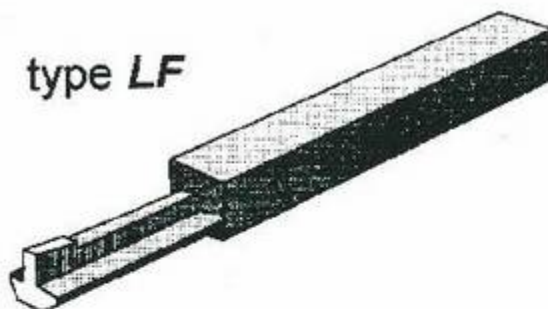
Ce document est la propriété de GLIA S.A. Les informations qu'il contient ne peuvent être reproduites, utilisées ou communiquées sans accord préalable écrit



| OUTIL A MORTAISER TYPE MT MEPLAT – Plaquette HSS 10% brasée | | | | |
|---|-----------------|-----|-----|---------------------|
| a x b | Longueur totale | C | D | E +0,03 +0,06 |
| 20x12 | 200 | 60 | 150 | 4 |
| 20x12 | 200 | 60 | 150 | 5 |
| 20X12 | 200 | 75 | 150 | 6 |
| 20X12 | 200 | 75 | 150 | 7 |
| 20X12 | 200 | 85 | 150 | 8 |
| 20X12 | 200 | 85 | 150 | 9 |
| 20X16 | 275 | 100 | 150 | 10 |
| 20X16 | 275 | 120 | 150 | 12 |
| 20X16 | 275 | 125 | 150 | 14 |
| 20X16 | 275 | 125 | 150 | 16 |
| 25X20 | 320 | 190 | 150 | 18 |
| 25X20 | 320 | 190 | 150 | 20 |



type LF



Tolérance E : +0.03 / +0.05

Tolérance ou largeur spéciale à la demande

| OUTIL A MORTAISER TYPE LF - HSS SOUDES ELECTRIQUEMENT | | | | | |
|---|----|----|--------------|----|----|
| LF 16X20X275 – LF 20X20X275 | | | LF 25X25X320 | | |
| E | A | L | E | A | L |
| 2 | 12 | 60 | 10 | 26 | 90 |
| 3 | 14 | 60 | 12 | 27 | 90 |
| 4 | 15 | 60 | 14 | 27 | 90 |
| 5 | 15 | 60 | 16 | 28 | 90 |
| 6 | 20 | 75 | 18 | 29 | 90 |
| 7 | 21 | 75 | 20 | 30 | 90 |
| 8 | 22 | 75 | 22 | 30 | 90 |
| 9 | 22 | 75 | 24 | 36 | 90 |
| 10 | 22 | 75 | 25 | 36 | 90 |
| 12 | 22 | 75 | 26 | 36 | 90 |
| | | | 28 | 38 | 90 |
| | | | 30 | 40 | 90 |